

# EMPILHADEIRA MANUAL

AM 12.16 / AM 12.25



**MANUAL  
DE OPERAÇÃO  
E MANUTENÇÃO**

Esperamos que a nossa empilhadeira manual proporcione agilidade para sua movimentação de carga.

Por favor, leia atentamente o manual antes de utilizar o equipamento. Caso encontre dúvidas, entre em contato com nosso departamento técnico.

Reservamo-nos o direito de alterar a tecnologia sem aviso prévio, caso exista incompatibilidade com sua versão de Equipamento, favor consultar nosso Departamento Técnico.

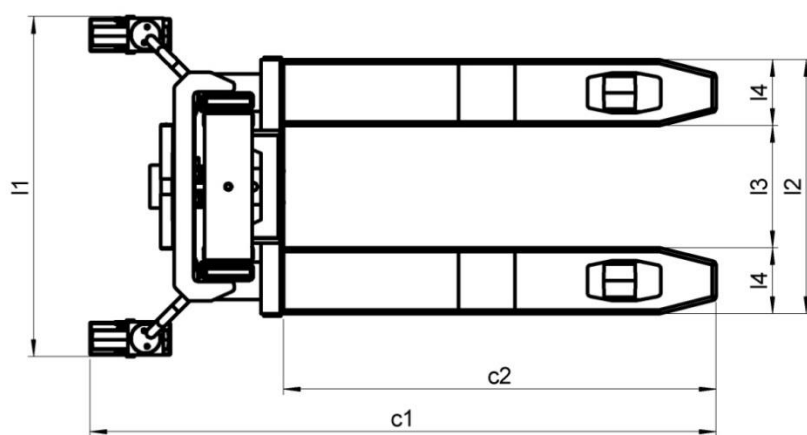
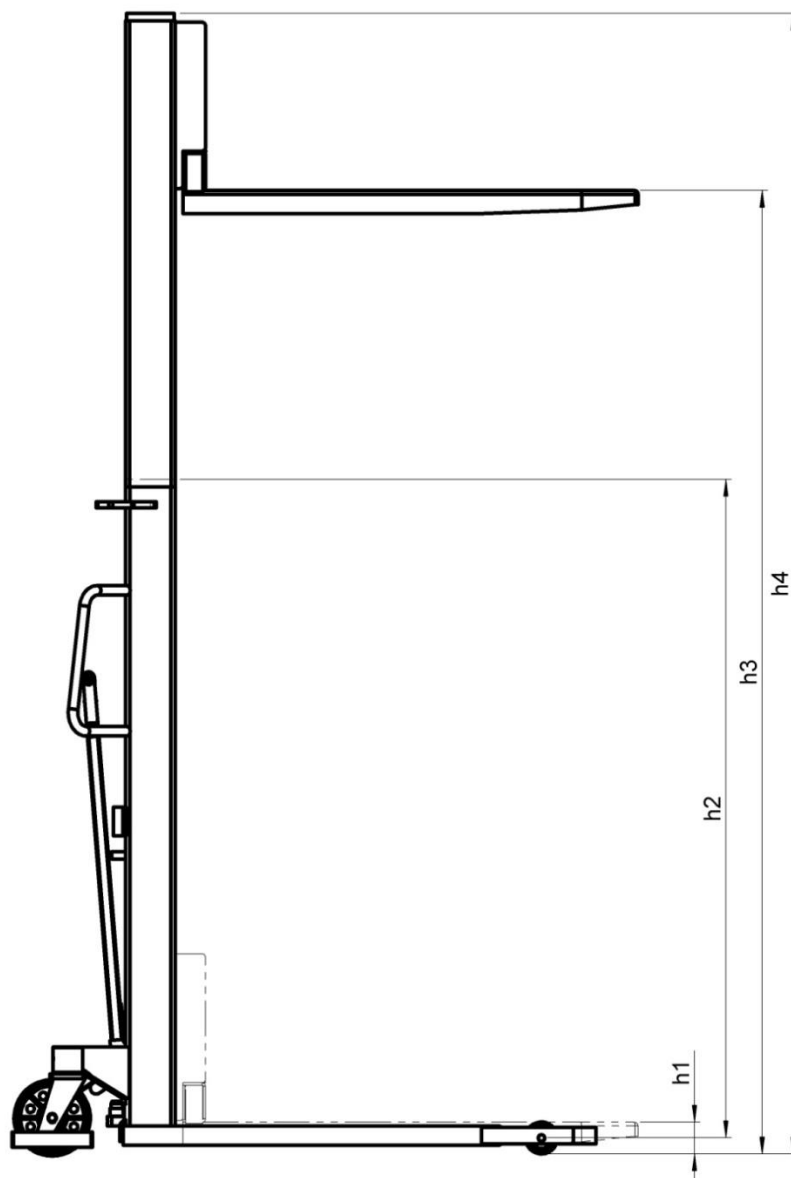
## **Advertência!**

SOMENTE PESSOAS TREINADAS DEVEM OPERAR A EMPEILHADEIRA, DEVENDO SEGUIR RIGOROSAMENTE A NORMA ISO 3691:1980 “ESPECIFICAÇÃO DE SEGURANÇA PARA VEÍCULOS INDUSTRIAIS”.

## **Sumário**

DIAGRAMA – AM 12.16 / 12.25.....	4
DADOS TÉCNICOS – AM 12.16 / 12.25.....	5
1. APLICAÇÕES .....	5
2. ESTRUTURA .....	5
3. INSTRUÇÕES DE OPERAÇÃO.....	5
4. OPERAÇÃO .....	6
5. MANUTENÇÃO.....	6
SOLUÇÕES PARA PEQUENOS PROBLEMAS.....	7
CONJUNTO MASTRO FIXO AM 12.16 / AM 12.25.....	8
CONJUNTO MASTRO MOVEL AM 12.25.....	9
GARFO DE ELEVAÇÃO AM 12.16 / AM 12.25 .....	10
CONJUNTO DO BRAÇO AM 12.16 / AM 12.25 .....	12
CONJUNTO GARFO GIRATÓRIO AM 12.16 / AM 12.25.....	13
CONJUNTO DA GUIA DO MASTRO MÓVEL AM 12.25.....	14
CONJUNTO CARRETILHA AM 12.16 .....	15
CONJUNTO CARRETILHA AM 12.25.....	16
TERMO DE GARANTIA.....	17

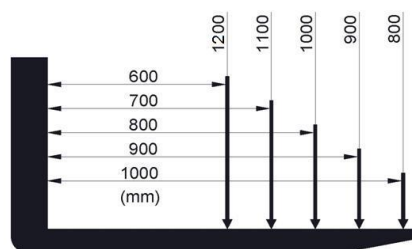
# DIAGRAMA – AM 12.16 / 12.25



## DADOS TÉCNICOS – AM 12.16 / 12.25

Modelo do Equipamento		AM 12.16	AM 12.25
Modelo de Mastro		Simplex	Duplex
Elevação		Manual	Manual
Tração		Manual	Manual
Capacidade de Carga	(kg)	1200	1200
Largura externa do Garfo de Elevação	<b>L2</b> (mm)	580	680
Largura interna do Garfo de Elevação	<b>L3</b> (mm)	220	320
Largura total	<b>L1</b> (mm)	790	790
Dimensões dos Garfos	<b>s / l4 / c2</b> (mm)	62 / 180 / 1150	62 / 180 / 1150
Comprimento total	<b>C1</b> (mm)	1700	1700
Altura da Torre Fixa	<b>H2</b> (mm)	<b>2200</b>	<b>1795</b>
Altura de "Free lift"	(mm)	N / A	N / A
Altura máxima de Elevação do Garfo	<b>h3</b> (mm)	<b>1600</b>	<b>2500</b>
Altura máxima de Elevação do Mastro	<b>h4</b> (mm)	N / A	<b>3045</b>
Altura mínima de Elevação do Garfo	<b>h1</b> (mm)	90	90
Tipo de Rodagem		Nylon	Nylon
Roda de Apoio	(mm)	Ø200 x 50	Ø170 x 50
Rodas de Carga Simples	(mm)	Ø85 x 100	Ø85 x 100
Raio de giro	(mm)	1300	1300
Corredor de operação	(mm)	1935	1935
Material de estrutura		ASTM / SAE	ASTM / SAE
Peso do Equipamento	(kg)	255	315
Curva de carga (no Centro de Carga)	(kg x mm)	1200 x 1600	1200 x 2500

Gráfico de Carga Máxima x Centro de Carga



### 1. APLICAÇÕES

As Empilhadeiras Manuais AM 12.16 e AM 12.25. A elevação do garfo é acionada manualmente, através da movimentação do pistão.

O tracionamento é realizado manualmente, proporcionando economia de energia, fácil operação, estabilidade, segurança, baixo ruído e nenhuma poluição.

Esta empilhadeira é aplicável para empilhar e transportar em piso liso e nivelado.

- a. Temperatura ambiente não maior que + 40 C e não menor que – 25 C
- b. É proibido o uso desta empilhadeira em ambiente explosivo, inflamável ou corrosivo.

### 2. ESTRUTURA

A empilhadeira consiste principalmente em mastros, garfo, pistão com timão de acionamento, alça de tração, rodas direcionais.

### 3. INSTRUÇÕES DE OPERAÇÃO

**3.1** A correta operação é fundamental para seu trabalho e segurança, evitando acidentes

para você e ao equipamento.

**3.2** Antes da operação confira se a empilhadeira está em condição normal: Verifique se não existe vazamento de óleo? As rodas de apoio podem rodar livremente? É proibido utilizar a empilhadeira com defeito.

**3.3** Confira se o garfo está elevando e abaixando, se o tracionamento para frente e para trás estão normais.

Mova o timão de acionamento para baixo e para cima para elevação e depois acione a alça do braço para cima para descida do garfo certificando se o mesmo encontrasse normal.

Depois desta inspeção, se não houver falhas na empilhadeira, pode ser posta em operação; caso encontre algum problema, por favor, conserte imediatamente.

## **4. OPERAÇÃO**

---

### **4.1 Controlar e Empilhar**

Mova o equipamento perto da carga paletizada a ser empilhada (a ponta do garfo deve ficar a 30 cm da carga) ajuste a altura e posição do garfo em relação ao pallet, insira o garfo lentamente e tão profundo quanto possível. Eleve o garfo até atingir 20-30 cm do chão. Mova a empilhadeira ao local de destino da carga e pare lentamente.

A ponta do garfo deve ficar a 10 cm do porta-pallet. Eleve o garfo até que alcance uma altura pouco acima (10 cm) do local desejado. Mova o equipamento para frente, empurrando lentamente à posição precisa da estante e movimente a alavanca para traz abaixando até que o pallet esteja totalmente apoiado. Mova lentamente a empilhadeira para fora do pallet (A ponta do garfo deve ficar a 30 cm do porta-pallet). Reduza o garfo a uma altura 30 cm do chão e mova a empilhadeira para a próxima carga a ser movimentada. Deve ser tomada grande atenção em obstáculos ao redor das cargas.

### **4.2 Descarregar**

Mova o equipamento perto do porta-pallet (a ponta do garfo deve ficar a 30 cm do porta-pallet). Ajuste a altura do garfo em relação ao pallet, insira o garfo lentamente e tão profundo quanto possível. Eleve o garfo a 10 cm do apoio do porta-pallet. Mova a empilhadeira para trás lentamente, até que a ponta do garfo e/ou pallet fique fora 30 cm do porta-pallet. Desça o garfo a uma altura 20-30 cm do chão e mova a empilhadeira para a próxima carga a ser movimentada.

### **4.3 Após a operação**

Após a operação, estacione a empilhadeira em um local seguro para manutenção de rotina como sugerido a seguir.

## **5. MANUTENÇÃO**

---

**Nota:** É proibido para pessoal que não possua treinamento específico.

**5.1** Para a empilhadeira funcionar satisfatoriamente depende de uma manutenção eficiente. Quando a manutenção é ignorada, a empilhadeira pode oferecer riscos a vidas humanas e danos à propriedade. Inspeção rotineira deve ser administrada, para eliminar condições anormais. Nunca use a empilhadeira com problemas, a fim de garantir segurança e prolongar a vida do equipamento.

**5.2** A manutenção da empilhadeira é dividida em três níveis: manutenção de rotina, manutenção nível I e manutenção nível II.

**5.2.1 Manutenção de rotina: (Diariamente)**

- Limpar a superfície do corpo da empilhadeira.

**5.2.2 Manutenção nível I: (Semanalmente)**

Inspeccione visualmente todas as partes e peças para certificar se está em situação normal:

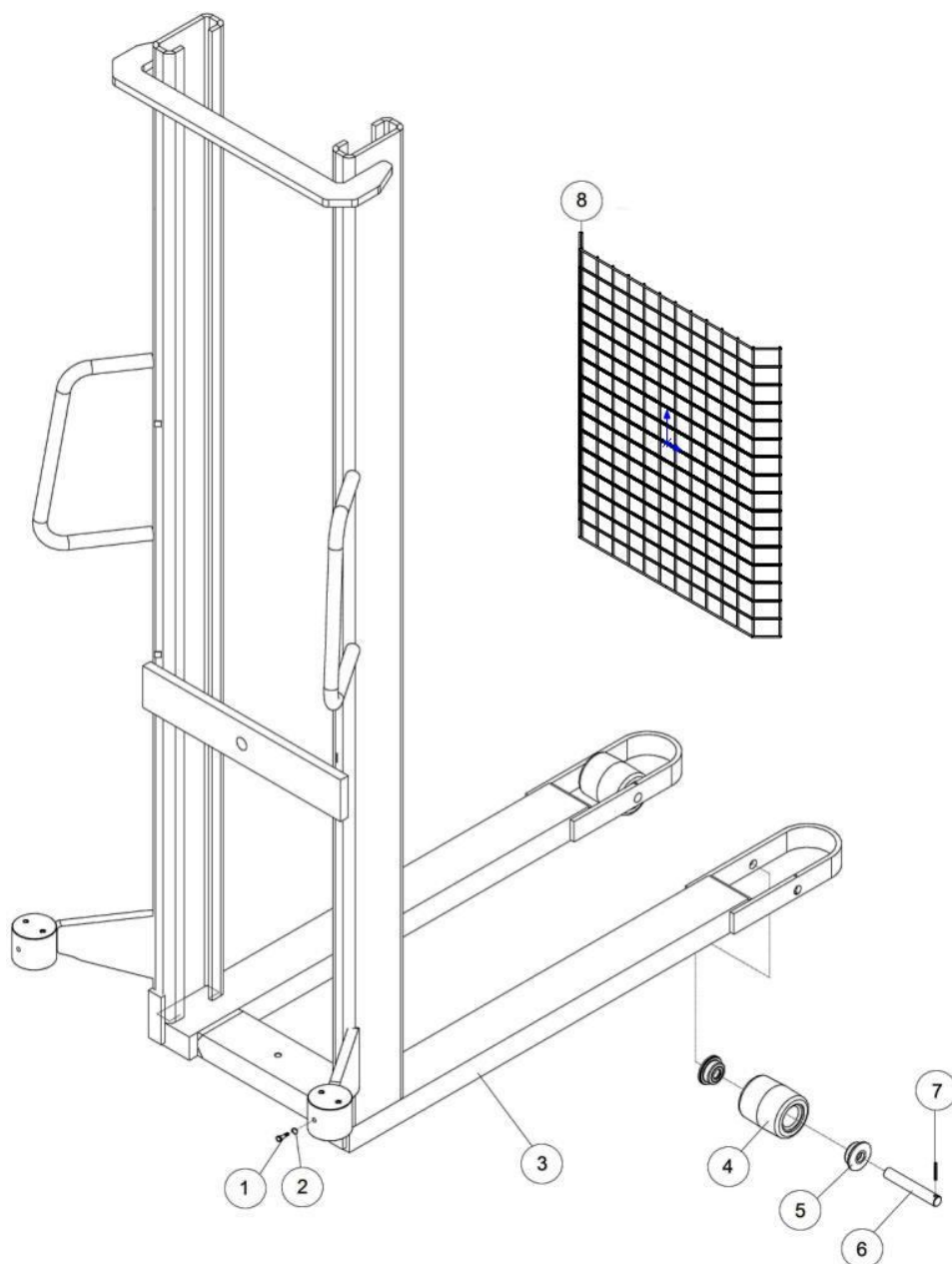
- Se existe qualquer parafuso solto, se a elevação e descida do garfo não estão normais, se existe algum vazamento de óleo nas conexões hidráulicas, se o movimento mecânico está normal. Qualquer situação anormal deve ser ajustada ou informada para ajuste imediatamente.

**5.2.3 Manutenção nível II: Inspeção global deve ser executada para a empilhadeira de acordo com os seguintes critérios:**

- Manutenção para sistema mecânico: (Semestralmente):
  - Lubrificar rodas e juntas rotativas.
  - Verificar se o garfo sobe e desce normalmente.
  - Se o ruído de operação não está superior a 70 dB.
- Manutenção para sistema hidráulico: (Semestralmente) :
  - Examine se o cilindro de óleo esta normal.
  - Se há algum vazamento externamente ou internamente.
  - Se a conexão hidráulica e a mangueira esta sem vazamento.
  - O óleo hidráulico deve ser conservado limpo e geralmente deve ser substituídos a cada 12 meses. Quando a temperatura ambiente é de -5 ~ +40 C o óleo recomendado é HL-N46 ou HL-N68;

<b>SOLUÇÕES PARA PEQUENOS PROBLEMAS</b>			
<b>Defeito</b>	<b>Causa</b>	<b>Solução</b>	<b>Procedimento</b>
Hidráulico não eleva até a altura máxima	Falta de óleo no sistema hidráulico	Completar o nível do óleo	1 – A Empilhadeira deverá estar em local plano e totalmente abaixado. Retirar o parafuso do reservatório e completar o óleo até a borda do furo.
Hidráulico não suporta a carga máxima	Mau ajuste da porca de regulagem (pág. 12 – nº 1)	Ajuste	2 – Colocar a alavanca de acionamento (pág. 12 – nº 10) na posição neutra (obs.: Na posição neutra, o equipamento não eleva e não abaixa). Descer a porca de regulagem até o fim do parafuso, nesta posição, se o braço for acionado, o hidráulico começa a subir, o que não deve ocorrer. Subir gradativamente a porca de regulagem e testando o hidráulico, até que pare de subir na posição neutra.
Hidráulico se eleva lentamente	Ar no sistema hidráulico	Retirar ar do sistema	4 – Colocar o acionador (pág. 12 – nº 10) na posição de abaixamento. Manter o mesmo acionado e bombear 15 vezes. Obs.: Toda vez que o reservatório de óleo for aberto ou tombado, entrará ar no sistema.
Hidráulico se eleva lentamente	Mau ajuste da porca de regulagem (pág. 12 – nº 1)	Ajuste	Vide procedimento nº 2
Hidráulico abaixa lentamente ou rapidamente	Mau ajuste da porca de regulagem (pág. 12 – nº 1)	Ajuste	Vide procedimento nº 2
Hidráulico eleva na posição neutra	Mau ajuste da porca de regulagem (pág. 12 – nº 1)	Ajuste	Vide procedimento nº 2
Hidráulico não eleva	Falta de óleo	Completar nível do óleo	Vide procedimento nº 1
Hidráulico não eleva	Mau ajuste da porca de regulagem (pág. 12 – nº 1)	Ajuste	Vide procedimento nº 2

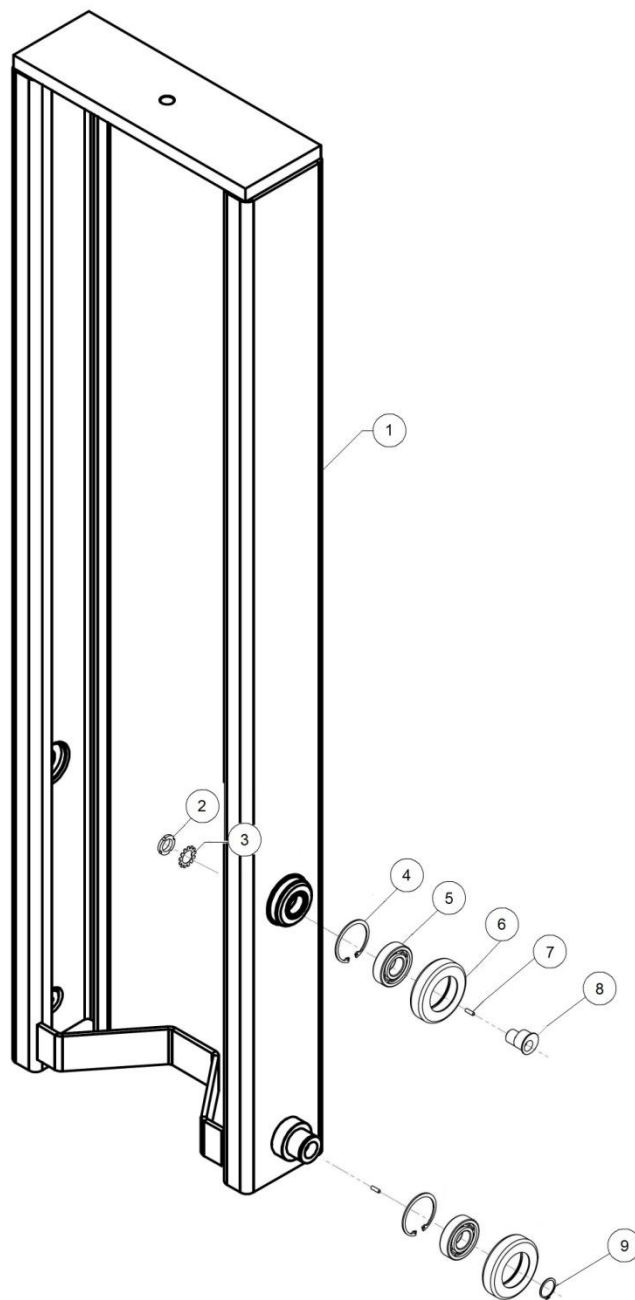
## CONJUNTO MASTRO FIXO AM 12.16 / AM 12.25



Item	Código	Descrição	Qtd
1	009070039	Parafuso	2
2	007100070	Arruela	2
3	009516500	Mastro Fixo AM 12.16	1
	009507465	Mastro Fixo AM 12.25	1
4	009723601	Roda Simples de Nylon	2
5	007709814	Conjunto do Rolamento	4
6	008000509	Eixo	2
7	009200005	Pino Elástico	2
8	008510011	Grade de Proteção AM1216	1
	008510012	Grade Inferior de Proteção AM1225	
	008510016	Grade Superior de Proteção AM1225	

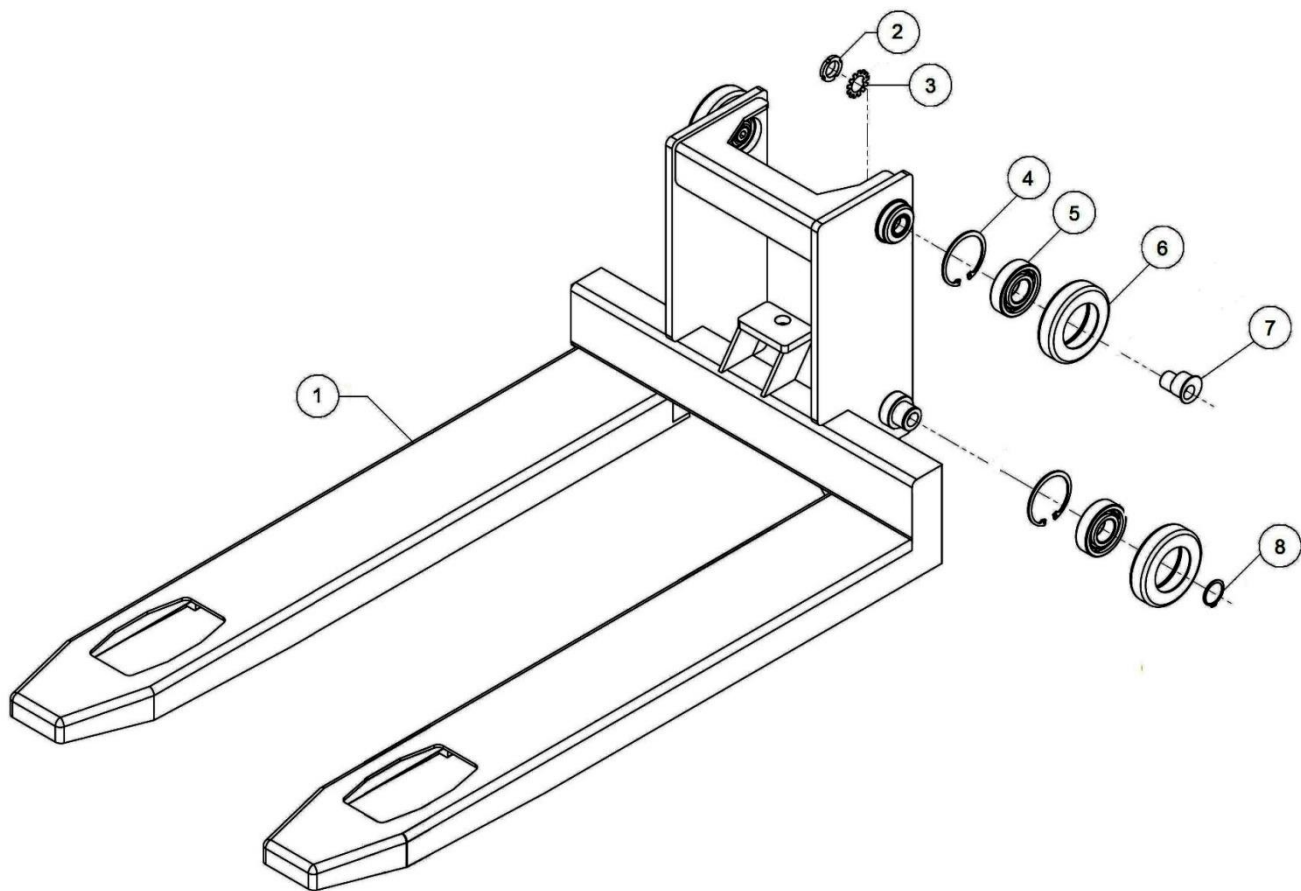


## CONJUNTO MASTRO MOVEL AM 12.25



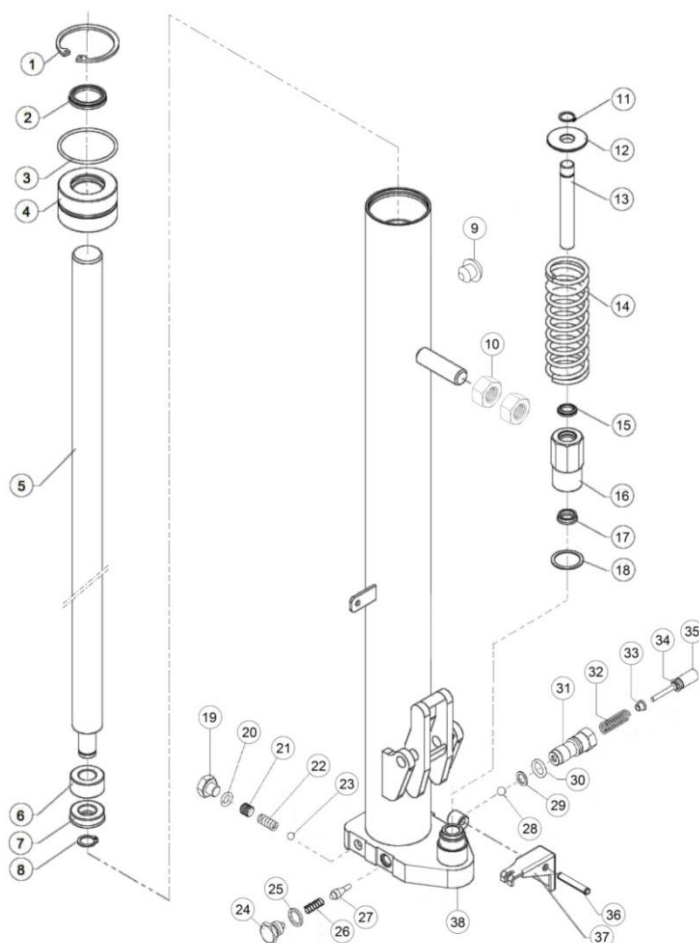
Item	Código	Descrição	Qtd
1	007718521	Mastro Móvel	1
2	009101015	Porca Dentada	4
3	007104009	Arruela Dentada	4
4	006900065	Anel Elástico	4
5	009700342	Rolamento	4
6	009730454	Roldana	4
7	009012070	Parafuso	4
8	008001408	Eixo Excêntrico	2
9	006900111	Anel Elástico	2

## GARFO DE ELEVAÇÃO AM 12.16 / AM 12.25



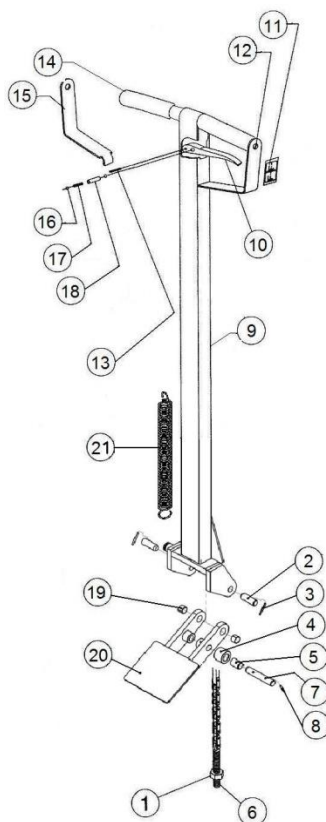
Item	Código	Descrição	Qtd
1	007716140	Garfo de Elevação AM 12.16	1
	007718540	Garfo de Elevação AM 12.25	1
2	009101015	Porca Dentada	4
3	007104009	Arruela Dentada	4
4	006900065	Anel Elástico	4
5	009700342	Rolamento	4
6	009730454	Roldana	4
7	008001408	Eixo Excêntrico	2
8	006900111	Anel Elástico	2

# CONJUNTO DO PISTÃO AM 12.16 / AM 12.25



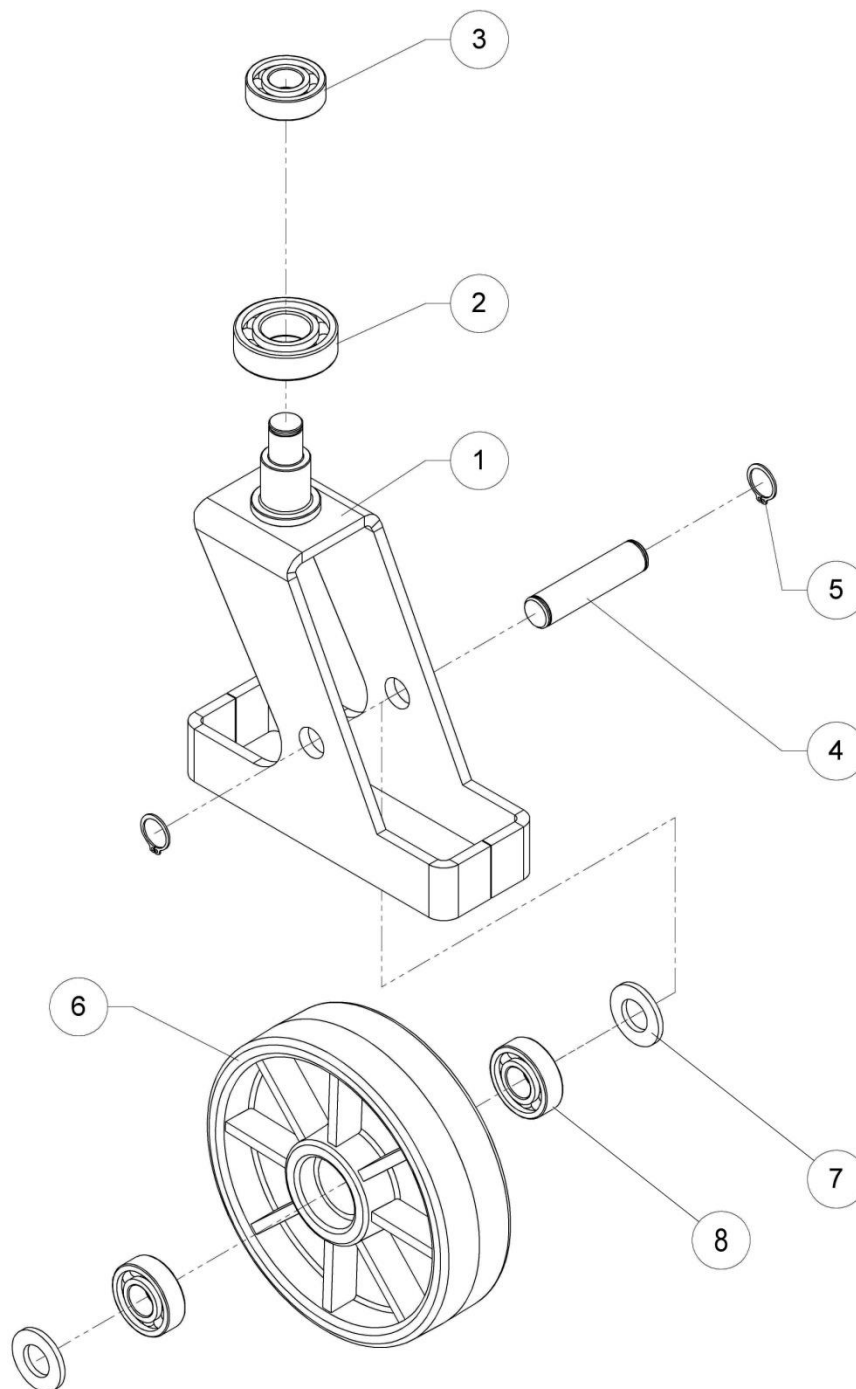
Item	Código	Descrição	Qtd	Item	Código	Descrição	Qtd
1	006900147	Anel Elástico	Δ 1	21	009012080	Parafuso	1
2	009620160	Raspador	Δ 1	22	008702023	Mola	1
3	009200227	Anel O' Ring	Δ 1	23	008110029	Esfera	1
4	008541000	Guia Superior do Pistão	1	24	009070500	Parafuso	Δ 1
5	008552526	Haste AM 12.16	1	25	007101000	Arruela de Cobre	Δ 1
	008552529	Haste AM 12.25	1	26	008701000	Mola	Δ 1
6	007406013	Bucha de Alumínio	Δ 1	27	003000039	Agulha Cônica	Δ 1
7	008500137	Gaxeta	Δ 1	28	008110002	Esfera	Δ 1
8	006900200	Anel Elástico	Δ 1	29	007101026	Arruela de Cobre	Δ 1
9	008501001	Tampãozinho	Δ 1	30	008900011	Anel O' Ring	Δ 1
10	009102267	Porca	2	31	009850204	Válvula	1
11	006900200	Anel Elástico	Δ 1	32	008700500	Mola	Δ 1
12	007104505	Arruela Especial	1	33	008540503	Guia da Mola	Δ 1
13	009300204	Pistão da Bomba	1	34	008500021	Gaxeta	Δ 1
14	008701206	Mola	1	35	009300107	Pistãozinho	Δ 1
15	009620152	Raspador	Δ 1	36	009200153	Pino Elástico	Δ 1
16	007808200	Cilindro	1	37	009400251	Pedal Acionador	1
17	008500005	Gaxeta	Δ 1	38	007711522	Carcaça do Pistão AM 12.16	1
18	007101018	Arruela de Cobre	Δ 1		007711519	Carcaça do Pistão AM 12.25	1
19	009040520	Parafuso	1	<b>A</b>	<b>007709027</b>	<b>Pistão Completo AM 12.16</b>	1
20	008900267	Anel O'Ring	1	<b>B</b>	<b>007709025</b>	<b>Pistão Completo AM 12.25</b>	1
				<b>C</b>	<b>007707619</b>	<b>Reparo Completo do Pistão (Δ)</b>	1

## CONJUNTO DO BRAÇO



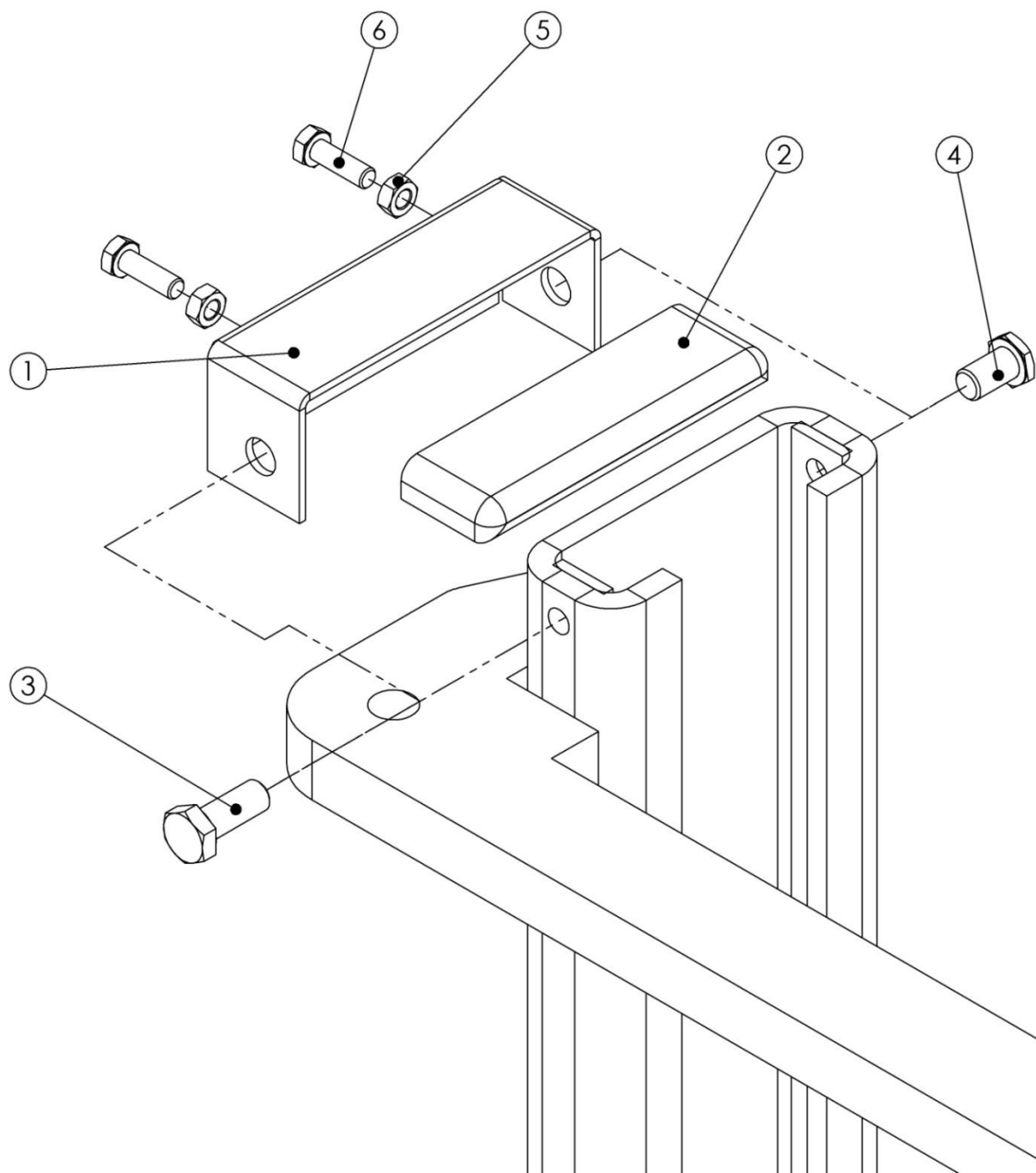
Item	Código	Descrição	Qty
1	009100515	Porca	1
2	008000000	Eixo	2
3	009200145	Pino Elástico	2
4	009740301	Rolete	1
5	007409047	Bucha	1
6	007706017	Haste do Acionador	1
7	008001300	Eixo	1
8	009200064	Pino Elástico	1
9	007715001	Braço	1
10	002000000	Acionador	1
11	008130100	Etiqueta	1
12	009040253	Parafuso	2
13	009200072	Pino Elástico	1
14	008810004	Mangueira	2
15	005000001	Alça	2
16	008110053	Esfera	2
17	008701400	Mola	1
18	007407001	Bucha	1
19	007409055	Bucha	2
20	009500010	Pedal	1
21	008700110	Mola	1
A	007715002	Braço CPL	1
B	007709019	Conj. Pistão c/ Braço CPL AM 12.16	1
C	007709017	Conj. Pistão c/ Braço CPL AM 12.25	1

## CONJUNTO GARFO GIRATÓRIO AM 12.16 / AM 12.25



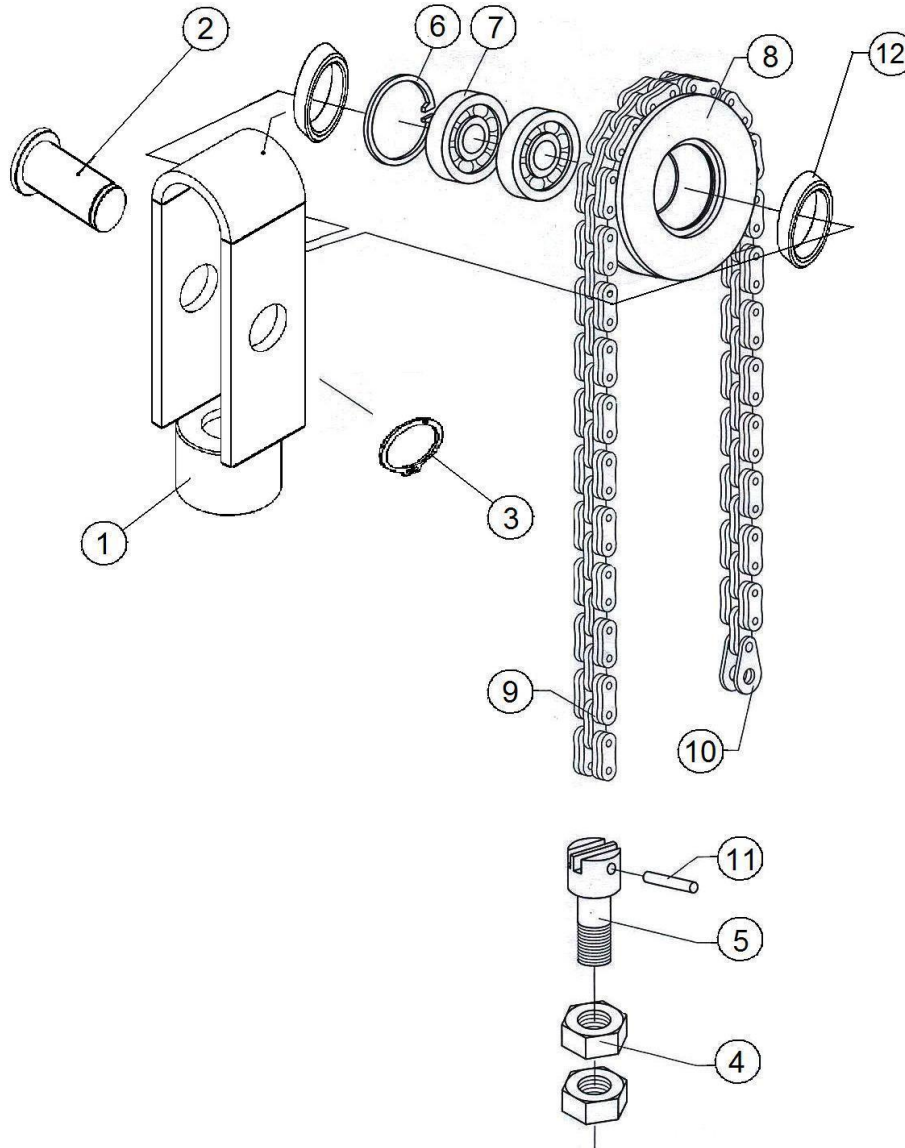
Item	Código	Descrição	Qty
1	007713552	Garfo Giratório	2
2	009700237	Rolamento	2
3	009700288	Rolamento	2
4	008000006	Eixo da Roda Direcional	2
5	006900200	Anel Elástico	2
6	009723008	Roda Direcional	4
7	007105501	Arruela	2
A	007709903	Garfo Giratório CPL	2

## CONJUNTO DA GUIA DO MASTRO MÓVEL AM 12.25



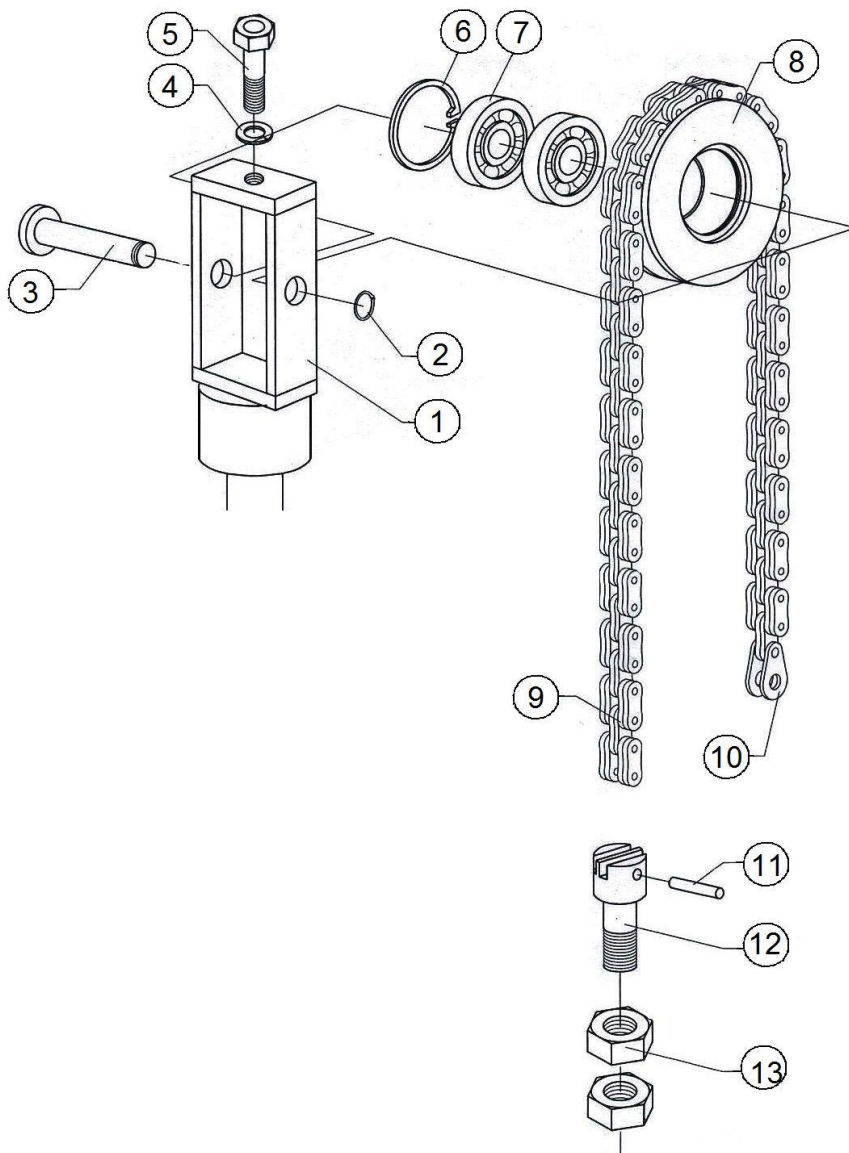
Item	Código	Descrição	Qty
1	009505035	Suporte do Guia	2
2	009760205	Guia de Nylon	2
3	009030355	Parafuso	1
4	009030355	Parafuso	1
5	009102038	Porca	2
6	009000286	Parafuso	2
7			

## CONJUNTO CARRETILHA-007725700 AM 12.16



Item	Código	Descrição	Qtd
1	009503229	Suporte com Bucha da Roldana	1
2	009210094	Pino da Roldana	1
3	006900170	Anel Elástico	1
4	009102240	Porca	2
5	009030304	Parafuso Regulador	1
6	006900146	Anel Elástico	1
7	009700202	Rolamento	2
8	009730310	Roldana	1
9	007810310	Corrente	1
10	008221009	Fixador da Corrente	2
11	009210027	Pino Terminal	1
12	007104650	Arruela Espaçadora	2

## CONJUNTO CARRETILHA-007725712 AM 12.25



Item	Código	Descrição	Qty
1	007725704	Suporte da Roldana da Corrente	1
2	006900170	Anel Elástico	1
3	008001459	Eixo da Roldana da Corrente	1
4	007103606	Arruela de Pressão	1
5	009070535	Parafuso	1
6	006900146	Anel Elástico	1
7	009700326	Rolamento	2
8	009730306	Roldana	1
9	007810310	Corrente	1
10	008221009	Fixador da Corrente	2
11	009210027	Pino Terminal da Corrente	1
12	009030304	Parafuso Regulador	1
13	009102240	Porca	2



# TERMO DE GARANTIA

A sua Empilhadeira Manual **AM 12.16 e AM 12.25** estão cobertos quanto a defeitos de fabricação por um período de 06 meses, excetuando-se os caracterizados por uso indevido e desgaste normal.

Para comprovação do prazo de garantia, o cliente deverá encaminhar uma cópia da nota fiscal de origem para o e-mail [assistenciatecnica@byg.com.br](mailto:assistenciatecnica@byg.com.br) ou pelo fax (11) 3583.1324.

## Dentro do período de garantia estão previstas 02 revisões:

- 1ª com 350 horas - visita técnica sem ônus [1]
- 2ª com 700 horas - transporte do técnico por conta do cliente [1]

[1] Os custos de transporte do equipamento são de responsabilidade do cliente.

**Atendimento em Garantia:** Realizado no máximo em 72h

## A garantia não cobre:

- Uso indevido, tal como: piso irregular, peso acima do permitido, uso indevido de comandos;
- Alterações realizadas no equipamento;
- Utilização de peças não originais;
- Colisões, choques, incêndios ou outros acidentes;
- Operação e manutenção realizadas por pessoal não autorizado;

NOTA FISCAL: \_\_\_\_\_

RESPONSÁVEL PELO RECEBIMENTO: \_\_\_\_\_

DATA DE ENTREGA: \_\_\_\_\_

TÉCNICO BYG: \_\_\_\_\_

HORIMETRO INICIAL: \_\_\_\_\_

Consulte-nos para indicação do serviço autorizado mais próximo.

## MATRIZ

R. Vereador João Cardoso, 2 - Polvilho  
07793-240 - Cajamar/SP

byg@byg.com.br | +55 (11) 3583-1312

## FILIAL NORDESTE

R. Professor Bandeira, 120 - Iputinga  
50731-250 - Recife/PE

filial.ne@byg.com.br | +55 (81) 3462-3452

WWW.BYG.COM.BR

