

EMPILHADEIRA TRACIONARIA ART 17

Modelos: ART 17.45 / ART 17.58



**MANUAL
DE OPERAÇÃO
E MANUTENÇÃO**

Esperamos que a nossa empilhadeira elétrica proporcione agilidade para sua movimentação de carga.

Por favor, leia atentamente o manual antes de utilizar o equipamento. Caso encontre dúvidas, entre em contato com nosso departamento técnico.

Reservamo-nos o direito de alterar a tecnologia sem aviso prévio, caso exista incompatibilidade com sua versão de Equipamento, favor consultar nosso Departamento Técnico.

Advertência!

SOMENTE PESSOAS TREINADAS DEVEM OPERAR A EMPEILHADEIRA, DEVENDO SEGUIR RIGOROSAMENTE A NORMA ISO 3691:1980 “ESPECIFICAÇÃO DE SEGURANÇA PARA VEÍCULOS INDUSTRIAIS”.

Capacidade de carga e altura para elevação é especificados como segue:

- Quando a altura de elevação do garfo está abaixo de 2800 mm, a capacidade de carga é de 1700 kg, sendo proibida a sobrecarga.
- Quando a altura de elevação do garfo está acima de 2800 mm à capacidade de carga é reduzida conforme o gráfico contido neste manual (ver pág. 5).

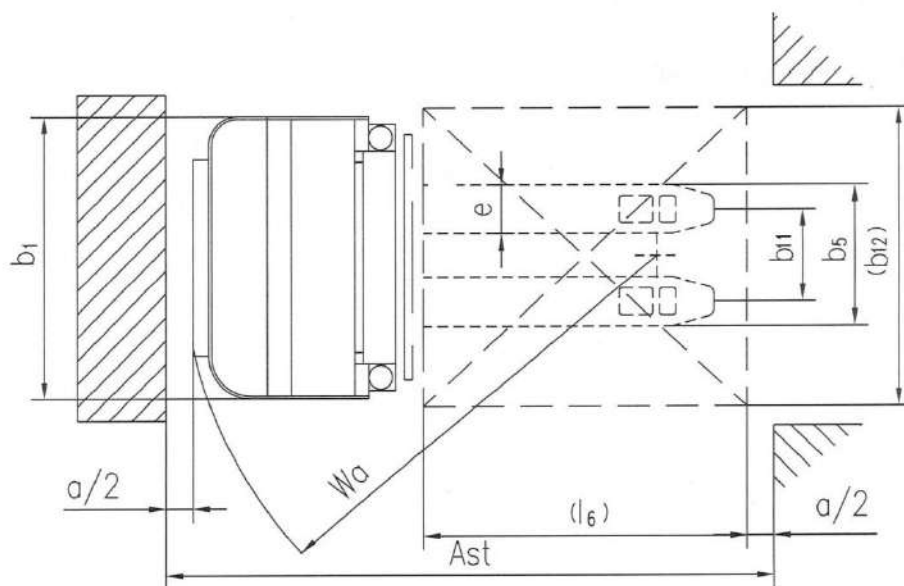
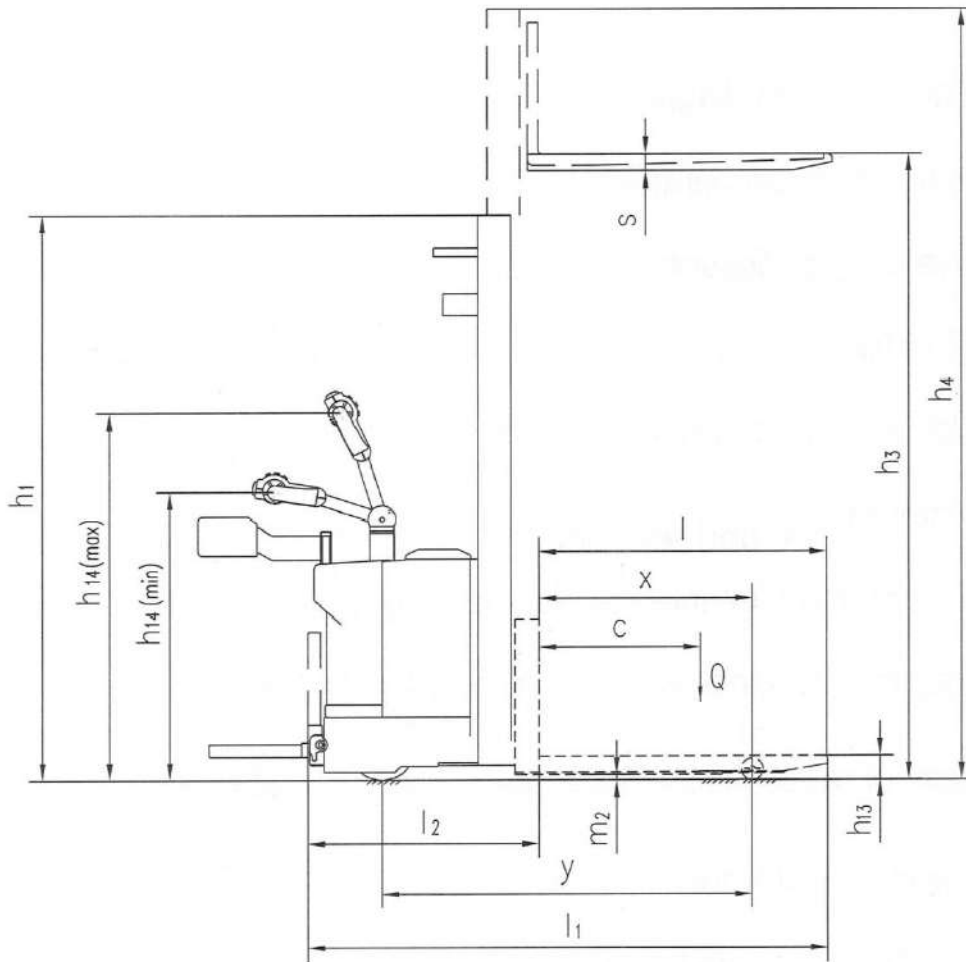
Nota:

Quando a altura de elevação do garfo exceder 500 mm, a empilhadeira deve trafegar em velocidade baixa e a distância não deve ser superior a 2 metros. Advertimos que o não cumprimento as recomendações acima pode ocasionar acidentes ao operador ou pessoas próximas e danificar a empilhadeira.

Sumário

DIAGRAMA	4
DADOS TÉCNICOS	5
DIAGRAMA HIDRÁULICO	6
1. Aplicações	7
2. Estrutura	7
3. Instruções de Operação	7
4. Operação	7
5. Operação de Controlar e Empilhar	8
6. Manutenção	8
MANUTENÇÃO CORRETIVA	10
AJUSTE DA FOLGA DO FREIO	11
CONJUNTO MASTRO FIXO	12
CONJUNTO MASTRO INTERMEDIARIO	13
CONJUNTO MASTRO INTERNO	14
CONJUNTO PISTÃO HIRÁULICO PRINCIPAL	15
TRAÇÃO (TIMÃO) V1	16
TRAÇÃO (TIMÃO) V2	17
CONJUNTO DA SUSPENSÃO	18
CONJUNTO DA RODA DIANTEIRA	19
CONJUNTO DO GARFO GIRATÓRIO	20
CONJUNTO DO BRAÇO DE APOIO LATERAL	21
CONJUNTO DA PLATAFORMA PARA O OPERADOR	22
CONJUNTO DA TAMPA LATERAL	23
UNIDADE HIDRÁULICA	24
TIMÃO	25
TIMÃO V2	26
PAINEL ELÉTRICO	27
CONJUNTO MOTOR TRACIONÁRIO	28
CONJUNTO MOTOR TRACIONÁRIO	29
DISPOSIÇÃO ELÉTRICA	30
DIAGRAMA ELÉTRICO V1	31
DIAGRAMA ELÉTRICO V2	32
TERMO DE GARANTIA	33

DIAGRAMA

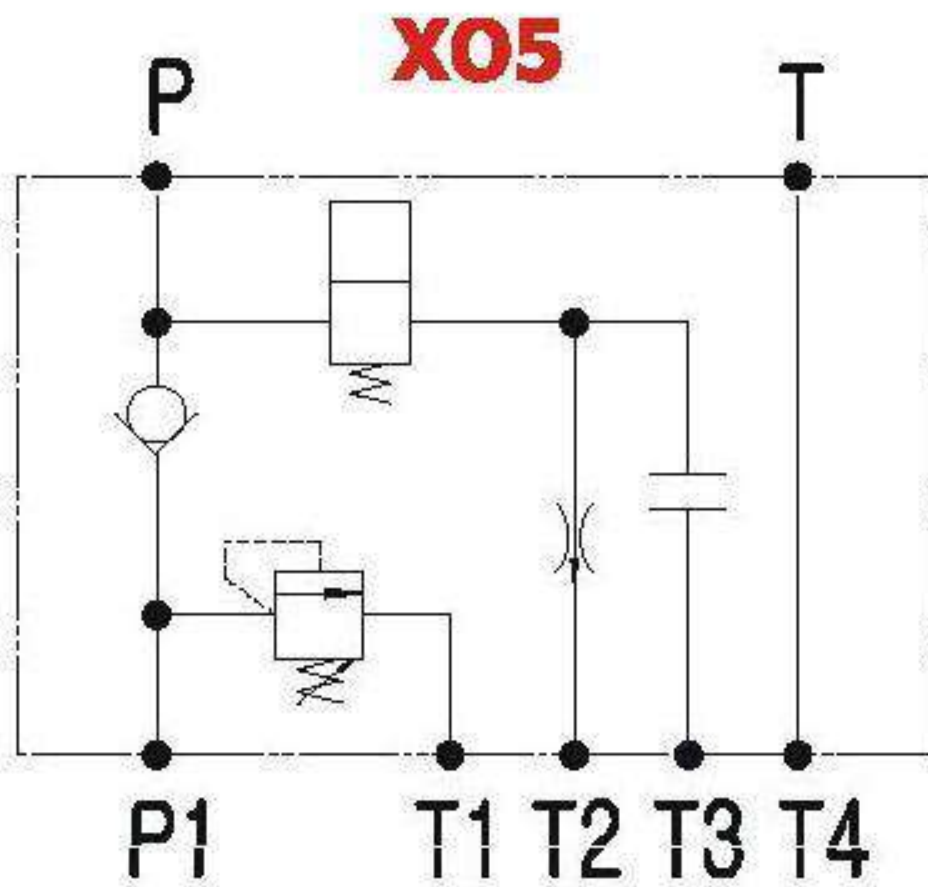


DADOS TÉCNICOS

Modelo do Equipamento			ART 1745	ART 1758
Modelo de Mastro			Tríplex	Tríplex
Plataforma para Operador			Sim	Sim
Elevação			Elétrica	Elétrica
Tração			Elétrica	Elétrica
Capacidade de Carga	Q	(kg)	1700	1700
Centro de Carga	C	(mm)	600	600
Distância da face do Garfo ao eixo da Roda de Carga	X	(mm)	900	900
Distância entre eixos	Y	(mm)	1480	1480
Velocidade de Deslocamento com carga / sem carga		(km/h)	5,5 / 6,0	5,5 / 6,0
Velocidade de Elevação com carga / sem carga		(m/min)	7,3 / 9,5	7,3 / 9,5
Velocidade de Descida com carga / sem carga		(m/min)	5,9 / 5,4	5,9 / 5,4
Largura externa do Garfo de Elevação	b5	(mm)	695	695
Largura interna do Garfo de Elevação	b11	(mm)	355	355
Largura total	b1	(mm)	1040	1040
Dimensões dos Garfos	s / e / l	(mm)	60 / 180 / 1150	60 / 180 / 1150
Comprimento total c/ Plataforma Fechada	l1	(mm)	1970 / 2320	1970 / 2320
Comprimento do limite traseiro à face do Garfo	l2	(mm)	805	805
Altura do Timão Min. / Max.	h14	(mm)	1057 ~ 1339	1057 ~ 1339
Altura do Piso, no centro da distância entre eixos	m2	(mm)	25	25
Altura da Torre Fixa	h1	(mm)	2150	2540
Altura de "Free lift"	h2	(mm)	N / A	N / A
Altura máxima de Elevação do Garfo	h3	(mm)	4500	5800
Altura máxima de Elevação do Mastro	h4	(mm)	5040	6340
Altura mínima de Elevação do Garfo	h13	(mm)	90	90
Tipo de Rodagem			Ferro / PU	Ferro / PU
Roda de Apoio		(mm)	Ø173 x 57	Ø173 x 57
Roda de Tração		(mm)	Ø260 x 100	Ø260 x 100
Rodas de Carga Dupla		(mm)	Ø85 x 75	Ø85 x 75
Rodas de Carga Simples		(mm)	Ø85 x 100	Ø85 x 100
Raio de giro com Plataforma Fechada / Aberta	Wa	(mm)	1650 / 2000	1650 / 2000
Corredor de operação com Plataforma Fechada / Aberta	Ast	(mm)	2470 / 2820	2470 / 2820
Material de estrutura			ASTM / SAE	ASTM / SAE
Altura do Braço de Proteção à Plataforma		(mm)	800	800
Motor Tracionário A.C.		(kW)	1	1
Motor de Elevação		(kW)	3	3
Freio de Serviço			Elétrico	Elétrico
Bateria Tracionária 24V		(Ah)	302 (padrão) / 375	302 (padrão) / 375
Bateria - Dimensões L x C x A		(mm)	206 x 970 x 560	206 x 970 x 560
Bateria - Peso		(kg)	270	270
Carregador de Bateria 24V		(A)	50 (padrão) / 60	50 (padrão) / 60
Rampa Máxima com Carga / sem Carga		(%)	5	5
Nível de Ruído para Operador		(dB)A	~ 68	~ 68
Peso do Equipamento com Bateria / sem Bateria		(kg)	1570 / 1300	1570 / 1300
Curva de carga (no Centro de Carga)		(kg x mm)	1700 x 2800	1700 x 2800
			1600 x 3000	1600 x 3000
			1400 x 3500	1400 x 3500
			1200 x 4000	1200 x 4000
			1000 x 4500	1000 x 4500
			900 x 5000	900 x 5000
			700 x 5400	700 x 5400
			400 x 5800	400 x 5800



DIAGRAMA HIDRÁULICO



1. Aplicações

As Empilhadeiras Elétricas ART 17, utilizam uma Bateria Tracionaria como fonte de energia e um Motor AC com transmissão por engrenagem para tracionar. A elevação do garfo também é acionada por motor AC para o sistema de transmissão hidráulico que movimenta os pistões.

O tracionamento e elevação do garfo são realizados eletricamente, proporcionando economia de energia, fácil operação, estabilidade, segurança, baixo ruído e nenhuma poluição.

Esta empilhadeira é aplicável para empilhar e transportar em piso liso e nivelado.

- a. Temperatura ambiente não maior que + 40 C e não menor que – 25 C
- b. É proibido o uso desta empilhadeira em ambiente explosivo, inflamável ou corrosivo.

2. Estrutura

A empilhadeira consiste principalmente em mastros, carenagem, garfo, pistões, controlador, timão de controle, rodas (apoio e carga), bateria tracionaria, unidade hidráulica e motor com roda tracionaria.

3. Instruções de Operação

3.1. A correta operação é fundamental para seu trabalho e segurança, evitando acidentes para você e ao equipamento.

3.2. Antes da operação, confira se a empilhadeira está em condição normal: Verifique se não existe vazamento de óleo nas mangueiras hidráulicas e se as rodas de apoio e carga podem rodar livremente. É proibido utilizar a empilhadeira com defeito.

3.3. Verifique a carga da bateria consultando o indicador luminoso no painel: Ligue a chave elétrica, inspecione o indicador de descarga da bateria no painel da empilhadeira. Se próximo à zero, indica uma carga de bateria baixa e deve ser carregada imediatamente. É proibido operar a empilhadeira com carga baixa de bateria, pois reduzirá a vida de serviço, podendo danificá-la permanentemente.

3.4. Verifique se o freio esta operando. Confira se o garfo esta elevando e abaixando, se o tracionamento para frente e para trás estão normais. Certifique-se que a chave de emergência/reverso opera normalmente.

Aperte o botão para elevação e depois de descida do garfo certificando se normal.

Mova o timão de controle para a divisão B, lentamente comece a acelerar a empilhadeira, Verifique se o freio funciona normalmente.

Mova o timão de controle para a posição B e aperte o botão de emergência reverso (ante esmagamento) no topo do timão de controle e verifique se a empilhadeira desloca-se à frente.

Depois desta inspeção, se não houver falhas na empilhadeira, pode ser posta em operação; caso encontre algum problema, por favor, conserte imediatamente.

4. Operação

Nota: Um freio eletromagnético esta acoplado ao eixo do motor de tração. Somente quando o acelerador é acionado o freio é liberado e o equipamento pode ser tracionado para frente e para trás.

Com o timão na posição A ou C é a posição correta para elevar e abaixar cargas. Ao elevar ou abaixar cargas a empilhadeira não deve trafegar.

5. Operação de Controlar e Empilhar

5.1. Ligue a chave elétrica, mova o timão para a posição B e movimente o acelerador tracionando o equipamento perto da carga paletizada a ser empilhada (a ponta do garfo deve ficar a 30 cm da carga) ajuste a altura e posição do garfo em relação ao pallet, insira o garfo lentamente e tão profundo quanto possível. Aperte o botão de elevação até o garfo atingir 20 a 30 cm do chão. Mova a empilhadeira ao local de destino da carga e pare lentamente. A ponta do garfo deve ficar a 10 cm do porta-pallet. Aperte o botão de elevação do garfo até que alcance uma altura pouco acima (10 cm) do local desejado. Mova o acelerador para frente, tracionando lentamente à posição precisa da estante e aperte o botão abaixar até que o pallet esteja totalmente apoiado. Tracione lentamente a empilhadeira para fora do pallet (A ponta do garfo deve ficar a 30 cm do porta-pallet). Reduza o garfo a uma altura 30 cm do chão e mova a empilhadeira para a próxima carga a ser movimentada. Deve ser tomada grande atenção em obstáculos ao redor das cargas.

5.2. Descarregar

Ligue a chave elétrica, movimente o acelerador tracionando o equipamento perto da porta-pallet (a ponta do garfo deve ficar a 30 cm do porta-pallet). Aperte o botão de elevação ajustando a altura do garfo em relação ao pallet, insira o garfo lentamente e tão profundo quanto possível. Aperte o botão de elevação do garfo a 10 cm do apoio do porta-pallet. Mova o acelerador para trás lentamente, até que a ponta do garfo e/ou pallet fique fora 30 cm do porta-pallet. Aperte o botão de descida do garfo a uma altura 20 a 30 cm do chão e mova a empilhadeira para a próxima carga a ser movimentada.

5.3. Situação anormal de operação

Ao apertar o botão de elevação, o garfo pode subir, mas ao liberar o botão de elevação o garfo ainda continua subindo. A empilhadeira está em uma situação fora de controle. Neste caso, desligue a chave elétrica, cortando a carga da bateria. Mova a empilhadeira para uma posição segura para abaixar o garfo manualmente e consertar o circuito elétrico.

Caso perceba que o freio não funciona, o equipamento deve ser posto imediatamente fora de operação e providenciado o conserto.

5.3.1. Quando a empilhadeira está sendo movimentada para trás e acidentalmente prensa o operador contra uma parede ou outro objeto, aperte o botão de emergência/reverso em cima do timão que automaticamente a empilhadeira será deslocada para frente por um breve intervalo e será freada em seguida, liberando o operador.

5.4. Após a operação

Após a operação, estacione a empilhadeira em um local seguro para manutenção de rotina como sugerido a seguir.

6. Manutenção

Nota: É proibido para pessoal que não possua treinamento específico.

6.1. Para a empilhadeira funcionar satisfatoriamente depende de uma manutenção eficiente. Quando a manutenção é ignorada, a empilhadeira pode oferecer riscos a vidas humanas e danos a propriedade. Inspeção rotineira deve ser administrada, para eliminar condições anormais. Nunca use a empilhadeira com problemas, a fim de garantir segurança e prolongar a vida do equipamento.

6.2. A manutenção da empilhadeira é dividida em três níveis: manutenção de rotina, manutenção nível I e manutenção nível II.

6.2.1. Manutenção de rotina: (Diariamente)

- Limpar a superfície do corpo da empilhadeira.
- Verificar a integridade dos cabos da bateria.

6.2.2. Manutenção nível I: (Semanalmente)

Inspeccione visualmente todas as partes e peças para certificar se está em situação normal:

- Se existe qualquer parafuso solto, se a elevação e descida do garfo estão normais, se existe algum vazamento de óleo nas conexões hidráulicas, se o movimento mecânico está normal, se existe elevação de temperatura anormal ou faíscas na parte elétrica. Qualquer situação anormal deve ser ajustada ou informada para ajuste imediatamente.
- Verifique o nível do eletrólito da bateria através da válvula, com a tampa aberta se há necessidade de reposição de água. Adicione lentamente a água destilada até que o nível atinja a posição "Máximo".

Adição em excesso provocará transbordamento de solução durante a carga, podendo ocasionar desigualização na densidade, corrosão e curto externos.

A reposição de água deve ser feita em torno de 1 hora antes do tempo previsto para final de carga, isto possibilita a homogeneização da solução através da gaseificação intensa no final de carga.

6.2.3 Manutenção nível II: Inspeção global deve ser executada para a empilhadeira de acordo com os seguintes critérios:

a. Manutenção para sistema mecânico: (Semestralmente):

- Lubrificar rodas e juntas rotativas.
- Verificar se o garfo sobe e desce normalmente.
- Se o ruído de operação não está superior a 70 dB.

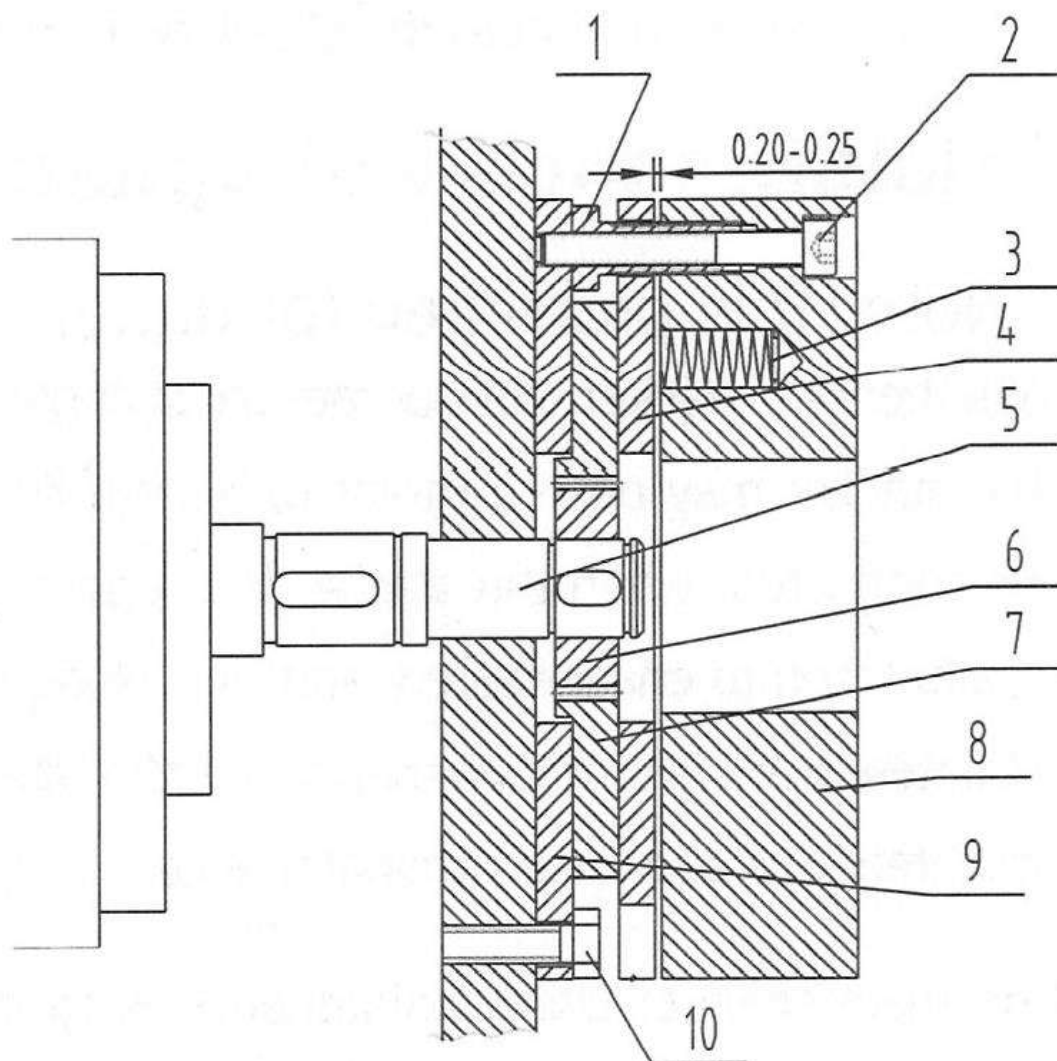
b. Manutenção para sistema hidráulico: (Semestralmente) :

- Examine se o cilindro de óleo esta normal.
- Se há algum vazamento externamente ou internamente.
- Se a conexão hidráulica e a mangueira esta sem vazamento.
- O óleo hidráulico deve ser conservado limpo e geralmente deve ser substituído a cada 12 meses. Quando a temperatura ambiente ambiente o óleo recomendado é o Oleo Mineral com viscosidade de 32 a 68;

MANUTENÇÃO CORRETIVA

DEFEITO	CAUSA	SOLUÇÃO
Bomba não comporta Carga máxima (1700 kgf).	1 - Ar no sistema hidráulico. 2 – Bomba danificada.	1 – Verificar nível e condições do óleo hidráulico. Completar/trocar o óleo caso o nível esteja baixo ou apresente bolhas de ar. 2 – Trocar bomba hidráulica.
Os garfos não se elevam.	1 – Falta de óleo hidráulico. 2 – Válvula de comando não funciona. 3 – Vazamento na válvula hidráulica de retenção. 4 – Fusível queimado. 5 – Motor danificado	1 – Completar o nível de óleo. 2 – Verificar se há passagem de ar. 3 – Verificar a válvula hidráulica de retenção, assim como todo o kit de reparo do cilindro hidráulico. 4 – Trocar fusível do motor hidráulico. 5 – Verificar escovas do motor hidráulico.
A cada acionamento da bomba hidráulica, os garfos se elevam pouco e descem em seguida.	1 – Ar no sistema hidráulico. 2 – Vazamento na válvula hidráulica de retenção ou nas vedações do cilindro.	1 – Verificar nível e condições do óleo hidráulico. Completar/trocar o óleo caso o nível esteja baixo ou apresente bolhas de ar. 2 – Verificar a válvula hidráulica de retenção e as vedações do cilindro hidráulico.
O acionamento de descida não funciona ou funciona vagarosamente.	Válvula de descida com abertura insuficiente.	Verificar/trocar a válvula de comando e ou a válvula de retenção.
Barulho excessivo do conjunto acionador.	1 – Nível de óleo baixo. 2 – Bomba de engrenagens gasta.	1 – Completar com óleo hidráulico. 2 – Trocar bomba de engrenagens.
Comandos elétricos não funcionam.	1 – Fusíveis, cabos ou contadoras/chaves danificados. 2 – Painel de comando/controlador eletrônico danificados. 3 – Baixa carga da bateria. 4 – Bateria danificada.	1 – Verificar esquema elétrico e trocar componentes. 2 – Acionar fabricante. 3 – verificar/completar o nível de água destilada da bateria e colocar em carga. 4 – Troca da bateria.
Carregador não funciona.	1 – Carregador danificado. 2 – Verificar a tensão de alimentação.	1 – Acionar fabricante para reparo ou troca do carregador. 2 – transformador com regulagem manual de voltagem (110/220 Volts), chave sob o carregador.

AJUSTE DA FOLGA DO FREIO



Após um período de uso, o desempenho do freio irá diminuir devido ao desgaste e ao atrito do disco de freio. Então é necessário ajustar a folga do freio. Como indicado no desenho, primeiro use um paquímetro para verificar a folga entre o disco de freio e o de aço magnético. Se o afastamento é mais de 0,5 mm, ajustá-lo. Antes do ajuste, limpe a sujeira e poeira na placa de fricção. Durante o ajuste, primeiro solte o parafuso de aperto 2, em seguida, ajuste o comprimento dos parafusos de Ajuste 1 e aperte os parafusos de aperto. Após o ajuste, a folga entre o disco de freio e aço magnético deve ser mantida entre 0,2 a 0,3 milímetros. Após o ajuste, certifique-se que os três parafusos de aperto estão ajustados uniformemente, de modo a garantir que o ajuste entre o disco de freio e o magnético é distribuído igualmente. Após o ajuste, ligue o freio com alimentação de 24V DC. Em seguida, o freio vai fazer um som limpo.

1 – Parafuso Oco

2 – Parafuso de Ajuste

3 – Mola

4 – Proteção

5 – Eixo do Motor

6 -

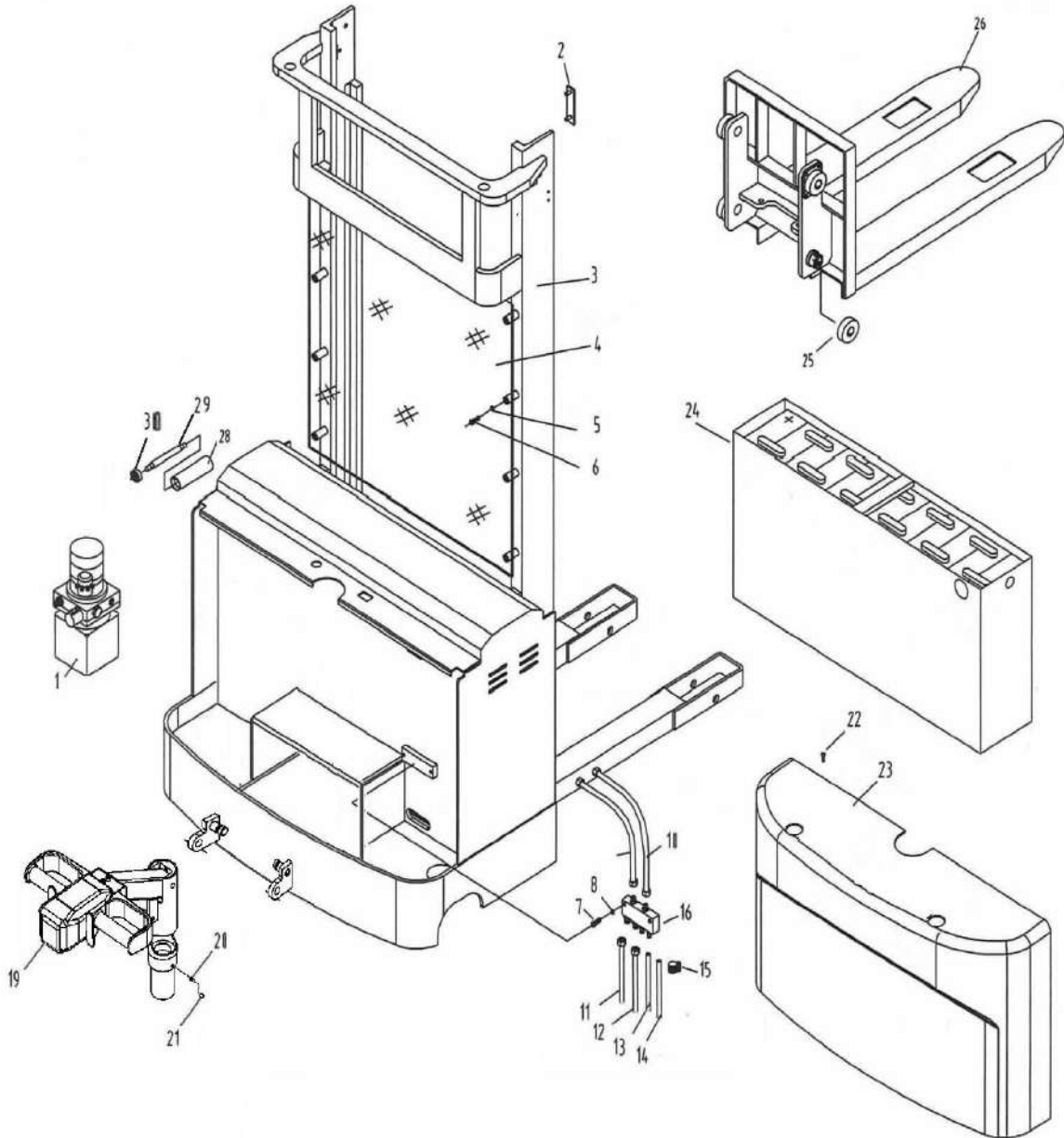
7 – Placa de Fricção

8 – Bobina Eletromagnética

9 – Tampa

10 – Parafuso de montagem

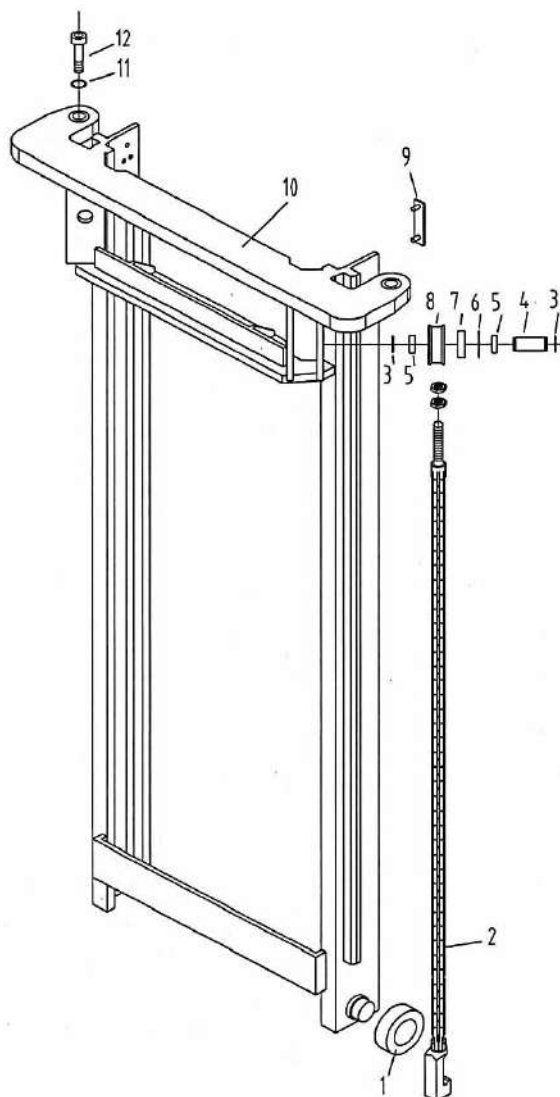
CONJUNTO MASTRO FIXO



Item	Código	Descrição	Qty	Item	Código	Descrição	Qty
1	007708633	Conj. Unidade Hidráulica	1	16	009850006	Bloco Manifold	1
2	009800084	Bloco de Deslizamento	4	17	----	-----	
3	Δ	Mastro Fixo	1	18	----	-----	
4	Δ	Proteção Acrílica	1	19	----	Ver Página 16	
5	007105596	Arruela Lisa	8	20	009012077	Parafuso	2
6	009005091	Parafuso	8	21	009102038	Porca	2
7	009005114	Parafuso	2	22	009005049	Parafuso	4
8	007106214	Arruela de Pressão	2	23	009516052	Tampa	1
9	007809034	Mangueira (Pressão)	1	24	BAT002	Bateria Tracionária	1
10	007809029	Mangueira (Retorno)	1	25	009700216	Rolamento Combinado	
11	007809032	Mangueira (Pressão)	1	26	007730178	Garfo de Elevação	1
12	007809033	Mangueira (Pressão)	1	27			
13	*	Mangueira	1	28	009516243	Rolete	6
14	*	Mangueira	1	29	009516244	Eixo	6
15		Abraçadeira	1	30	007409039	Bucha	12

Δ - Especificar o Modelo do Equipamento

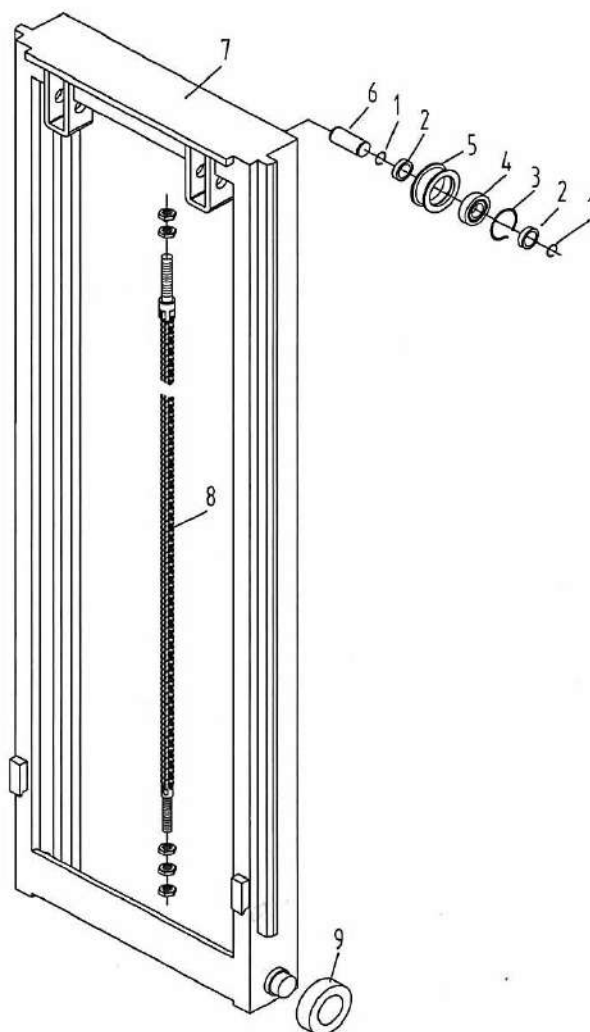
CONJUNTO MASTRO INTERMEDIARIO



Item	Código	Descrição	Qtd
1	009700216	Rolamento Combinado	2
2	007810335	Conj. Corrente Mastro Medio ART1745	2
	007810343	Conj. Corrente Mastro Medio ART1758	
3	006900111	Anel Elástico	4
4	008000039	Eixo	2
5	008155025	Espaçador	4
6	006900057	Anel Elástico	2
7	009700020	Rolamento	2
8	009730211	Roldana da Corrente	2
9	009800084	Bloco de Deslizamento	4
10	*	Mastro Intermediário	1
11	007103533	Arruela de Pressão	2
12	009008183	Parafuso	2

* – Especificar o Modelo do Equipamento

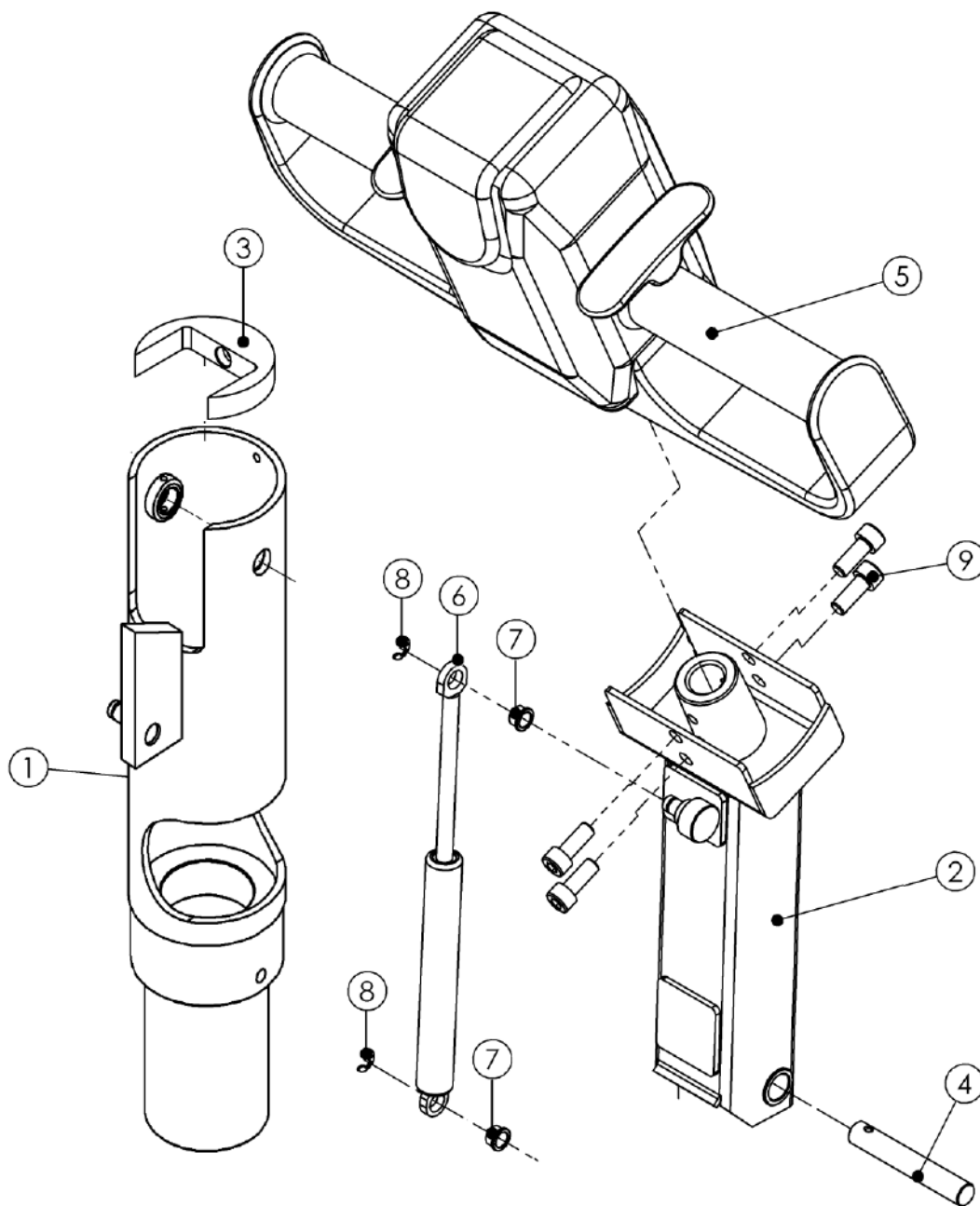
CONJUNTO MASTRO INTERNO



Item	Código	Descrição	Qtd
1	006900099	Anel Elástico	4
2	008155021	Espaçador	4
3	006900146	Anel Elástico	2
4	009700019	Rolamento	2
5	009730210	Roldana da Corrente	2
6	008000036	Eixo	2
7	*	Mastro Interno	2
8	007810336	Conj. Corrente Mastro Interno ART1745	2
	007810344	Conj. Corrente Mastro Interno ART1758	
9	009700216	Rolamento Combinado	2

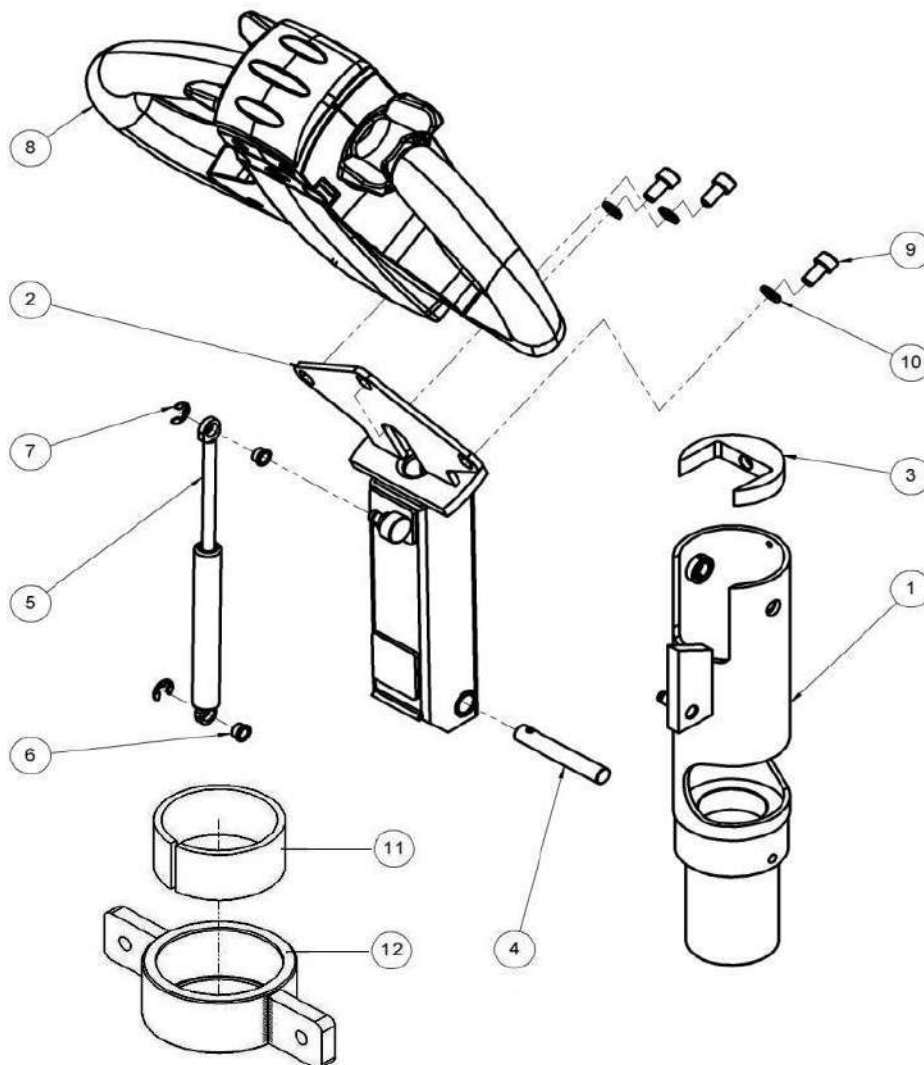
* – Especificar o Modelo do Equipamento

TRAÇÃO (TIMÃO) V1



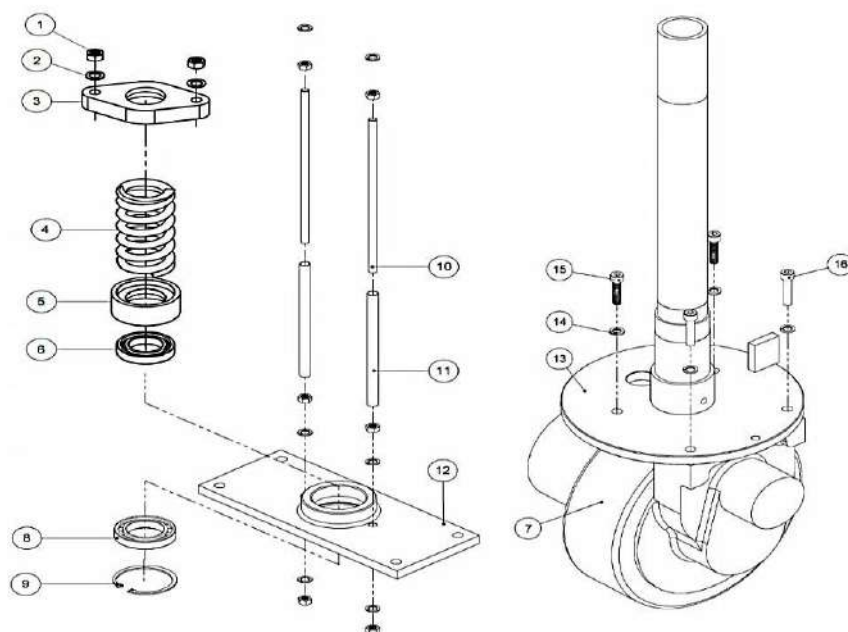
Item	Código	Descrição	Qtd
1	007730177	Base do Braço	1
2	009516100	Braço do timão	1
3	009516110	Batedor de Nylon	1
4	009516111	Eixo do Braço do Timão	1
5	009920010	Timão	1
6	007206511	Mola Gás (Amortecedor) – RL2200,ART12,16 e 17	1
7	009516112	Bucha do Amortecedor	2
8	006900246	Anel Elástico	2
9	009003285	Parafuso	4

TRAÇÃO (TIMÃO) V2



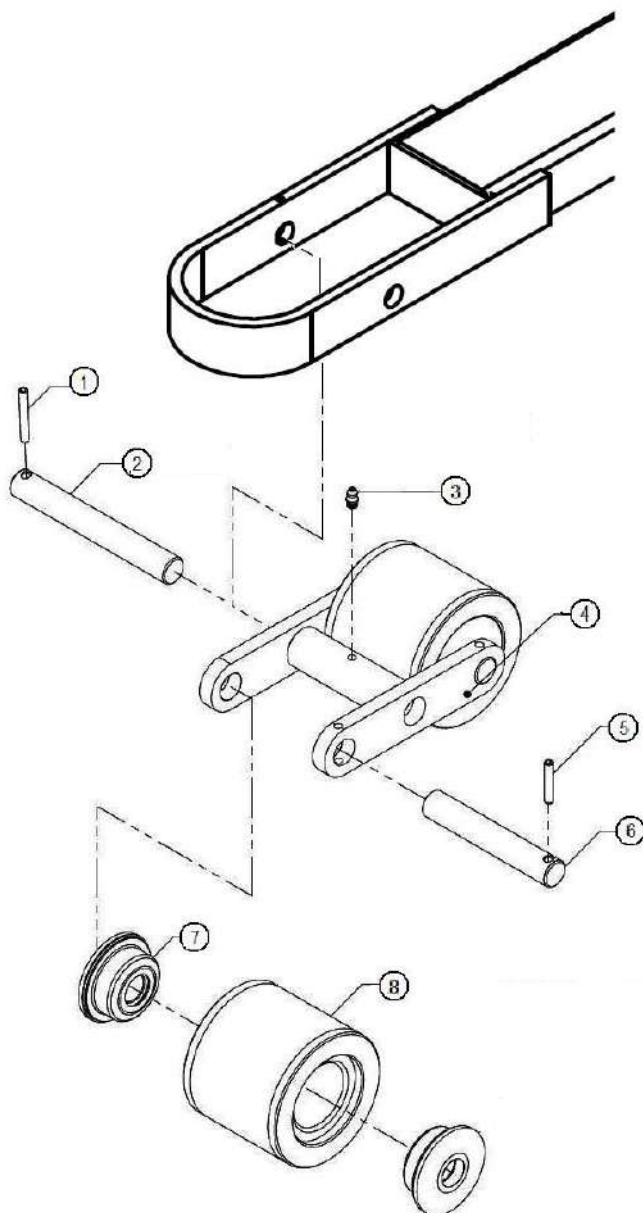
Item	Código	Descrição	Qtd
1	007730177	Base do Braço (utilizada até 25/05/2015)	1
1	009516114	Base do Braço (utilizada a partir de 25/05/2015)	1
1.1	009516254	Corpo da Base do Braço do Timão - ART17.45~54 (Revisado a partir de 03/08/2015, comp. atualizado para 330mm)	1
2	007700010	Braço do Timão (COM PLATAFORMA)	1
	007703363	Braço do Timão (SEM PLATAFORMA)	1
3	009516110	Batedor de Nylon	1
4	009516111	Eixo do Braço do Timão	1
5	007206511	Amortecedor	1
6	009516112	Bucha do Amortecedor	2
7	006900246	Anel Elástico	2
8	009920053	Timão	1
9	009005091	Parafuso	3
10	007106291	Arruela de Pressão	3
11	007409330	Bucha de Nylon da Guia Superior (Utilizada até 25/05/2015)	1
11	007409332	Bucha de Nylon da Guia Superior (utilizada a partir de 25/05/2015)	1
12	009516116	Mancal (Utilizado até 25/05/2015)	1
12	009516119	Mancal (Utilizado a partir da 25/05/2015)	1

CONJUNTO DA SUSPENSÃO



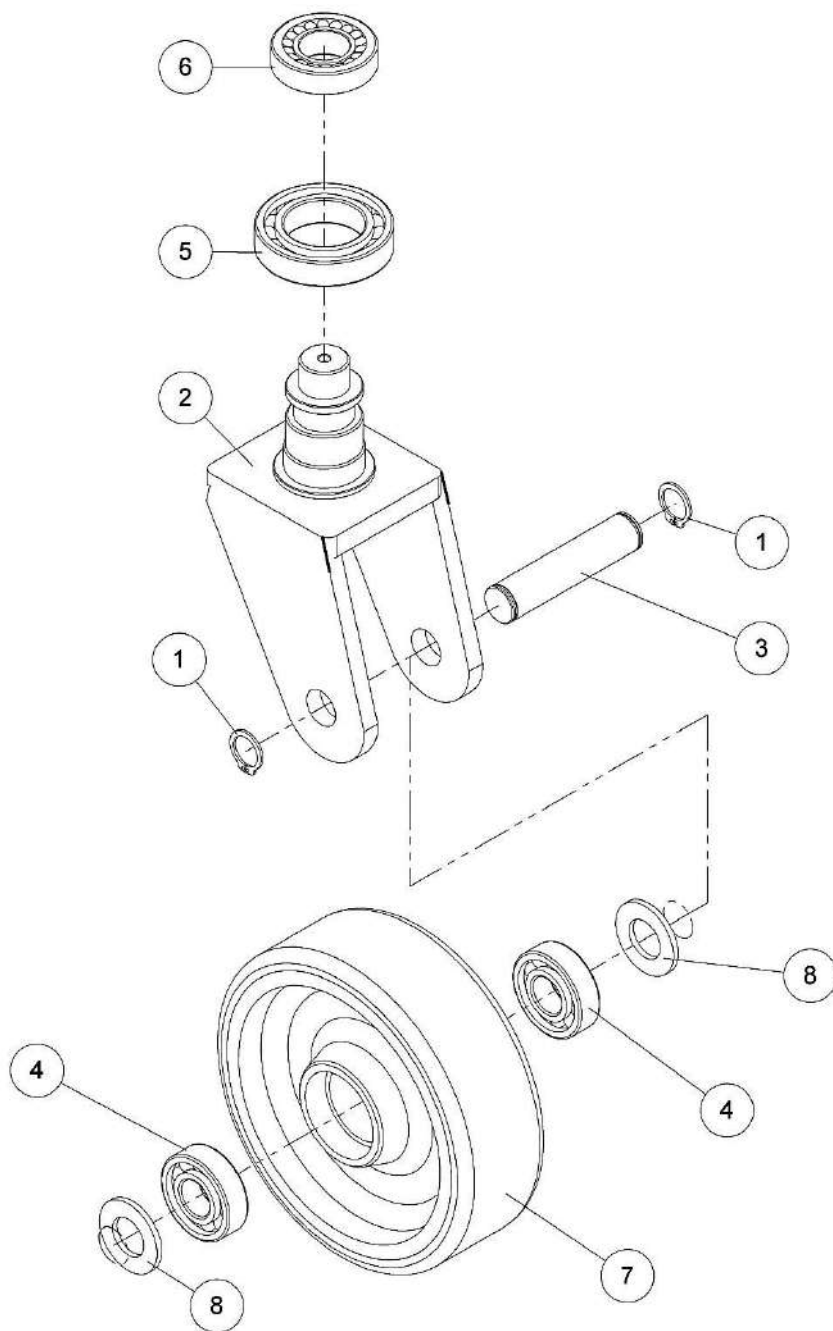
Item	Código	Descrição	Qtd.
1	009100701	Porca	8
2	007103529	Arruela de Pressão	8
3	009503062	Apoio Superior da Mola (Utilizada até 25/05/2015)	1
3	007206023	Apoio Superior da Mola (Utilizada a partir de 25/05/2015)	1
4	008702016	Mola (Utilizada Até 25/05/2015)	1
4	008702017	Mola (Utilizada a partir 25/05/2015)	1
5	009503063	Apoio Inferior da Mola (Utilizado até 25/05/2015)	1
5	007206031	Apoio Inferior da Mola (Utilizado a partir 25/05/2015)	1
6	009700237	Rolamento	1
6	009700393	Rolamento (Utilizada até 22/02/2016)	1
6	009700024	Rolamento (Utilizar a partir 23/02/2016)	1
8	009700563	Rolamento (Utilizada a partir 25/05/2015)	1
7	009940073	Motor Tracionário	1
8	009700392	Rolamento	1
9	006900064	Anel Elástico I-75 (usado até 01/10/2013)	1
9	006900278	Anel Elastico I-90 (usando a partir de (25/05/2015)	1
10	007300103	Tirante Roscado (usando a partir de (25/05/2015)	2
10	007300102	Tirante Roscado (usando a partir de (02/10/2013)	2
10	007300100	Tirante Roscado (usado até 01/10/2013)	2
11	009411332	Protetor do Tirante	2
12	009516253	Guia Inferior (Utilizado até 25/05/2015)	1
12	009516144	Guia Inferior (Utilizado a partir de 25/05/2015)	1
13	007703353	Eixo Direcional (Utilizado até 25/05/2015)	1
13	009516171	Eixo Direcional (Utilizado a partir de 25/05/2015)	1
14	007106291	Arruela de Pressão	4
15	009005112	Parafuso	2
16	009005117	Parafuso	2

CONJUNTO DA RODA DIANTEIRA



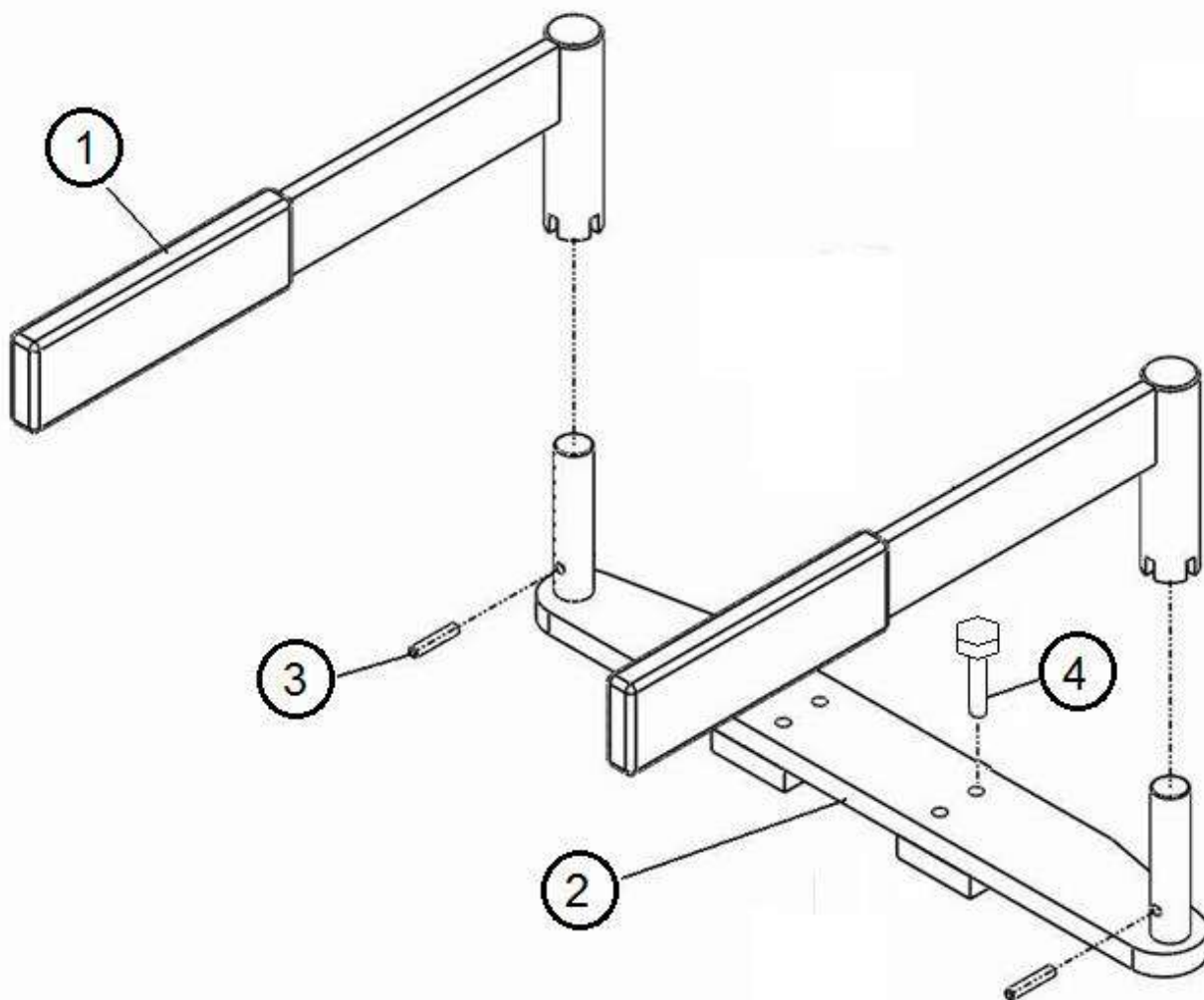
Item	Código	Descrição	Qtd.
1	009200137	Pino Elástico	2
2	008000509	Eixo da Roda Simples	2
3	008520006	Graxeira	2
4	008300022	Garfo H	2
5	009200005	Pino Elástico	4
6	008000452	Eixo da Roda Dupla	4
7	007709814	Conjunto do Rolamento	8
8	009723768	Roda Dupla de Ferro / PU	4

CONJUNTO DO GARFO GIRATÓRIO



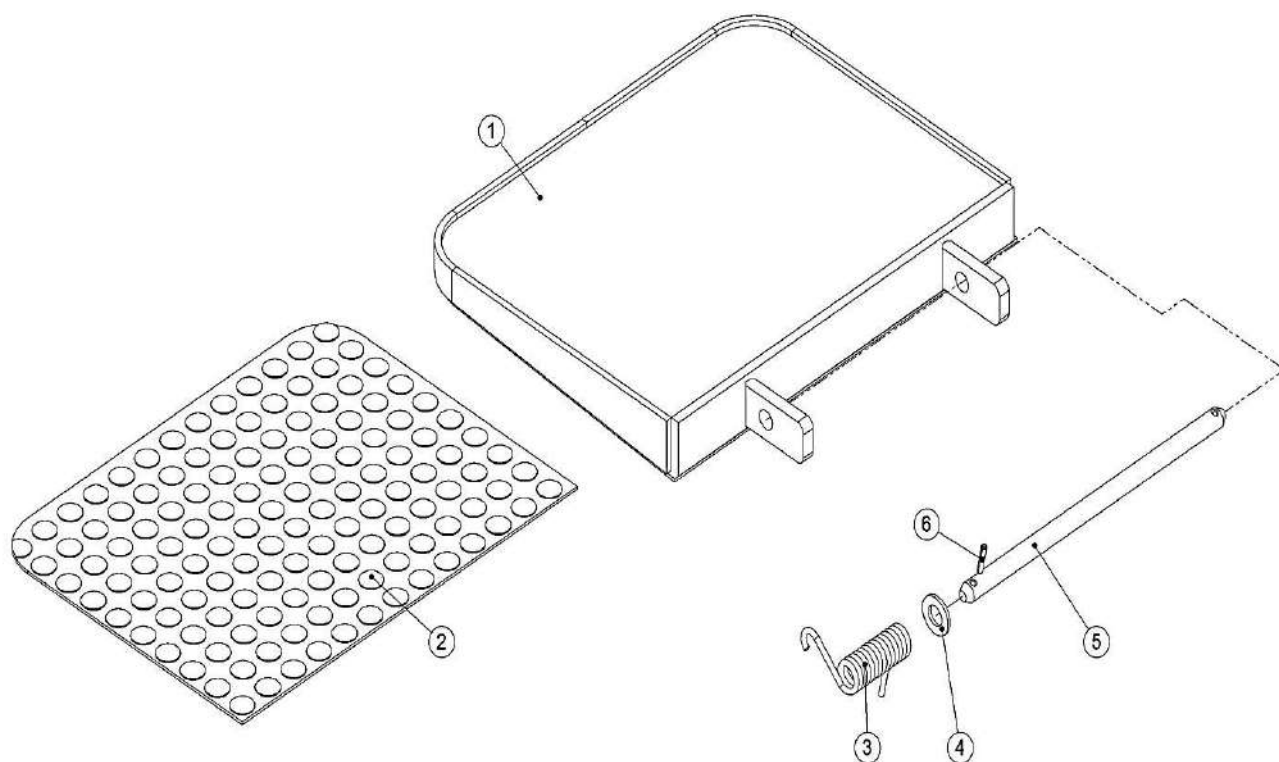
Item	Código	Descrição	Qtd.
1	006900200	Anel Elástico	4
2	007703026	Garfo Giratório	2
3	008000007	Eixo do Garfo	2
4	009700334	Rolamento	4
5	009700237	Rolamento	2
6	009700288	Rolamento	2
7	009723742	Roda Direcional	2
8	007105641	Arruela	4

CONJUNTO DO BRAÇO DE APOIO LATERAL



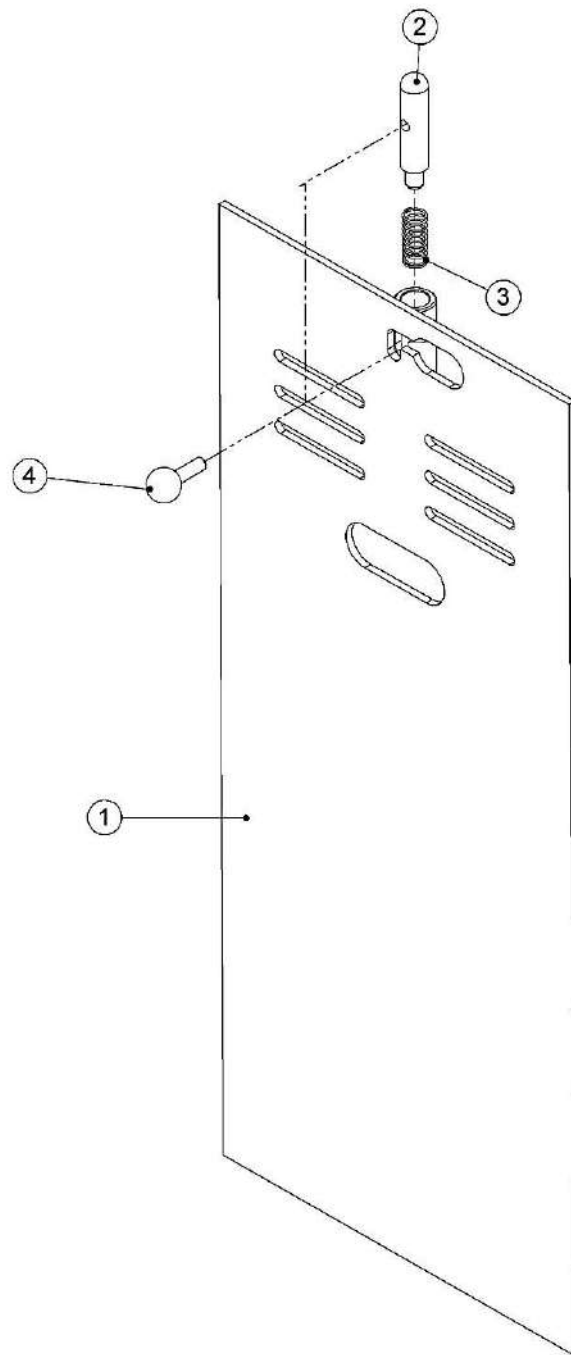
Item	Código	Descrição	Qtd.
1	007703382	Braço de Apoio	2
2	007730173	Suporte dos Braços de Proteção	1
3	009516148	Pino de Trava do Braço	2
4	009070056	Parafuso	4

CONJUNTO DA PLATAFORMA PARA O OPERADOR



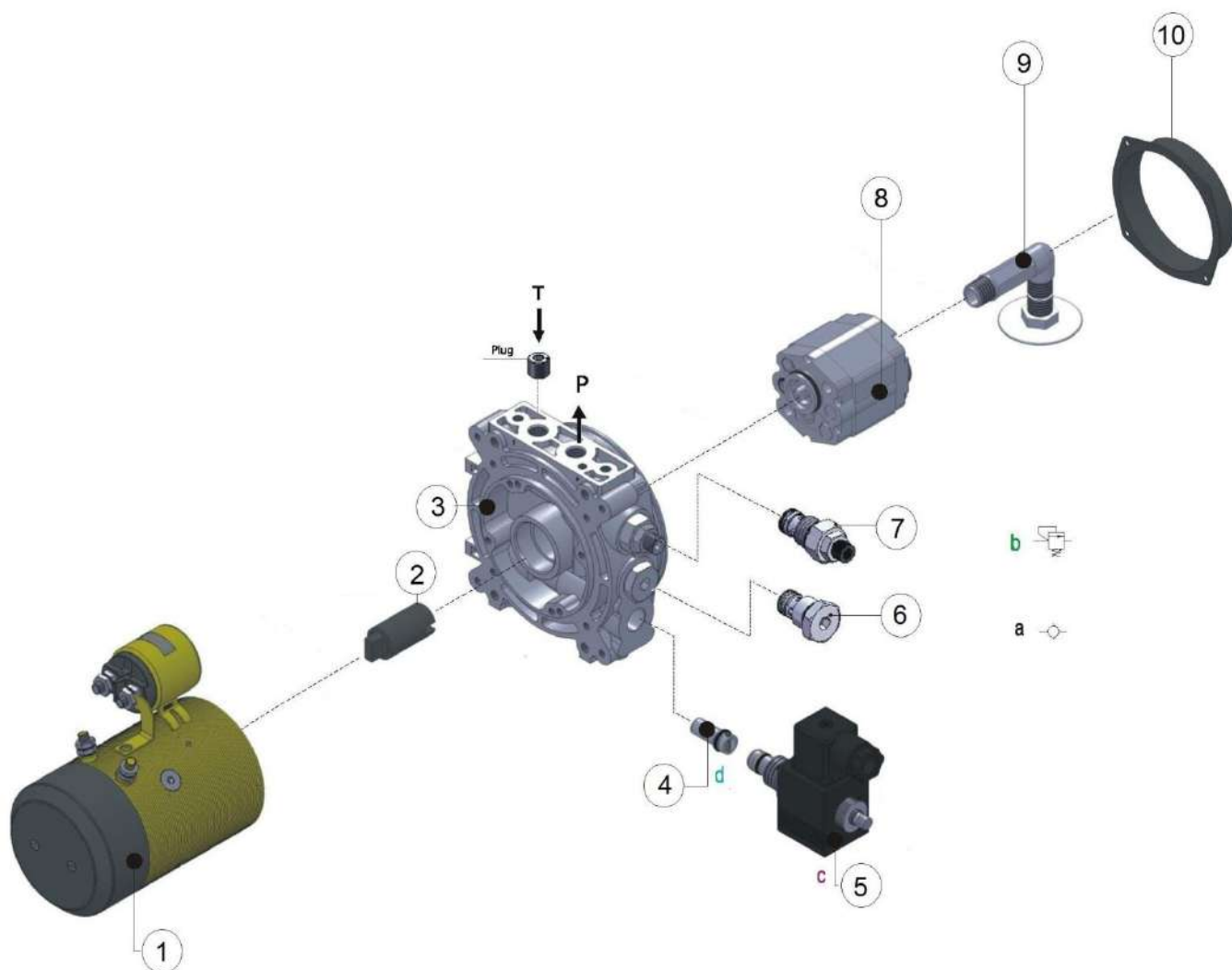
Item	Código	Descrição	Qtd.
1	009516060	Plataforma para Operador	1
2	009516068	Borracha da Plataforma	1
3	008701230	Mola de Tração Esq.	1
3	008701248	Mola de Tração Dir.	1
4	007105617	Arruela	2
5	008000184	Eixo de Suporte da Plataforma	1
6	009200005	Pino Elástico	2

CONJUNTO DA TAMPA LATERAL



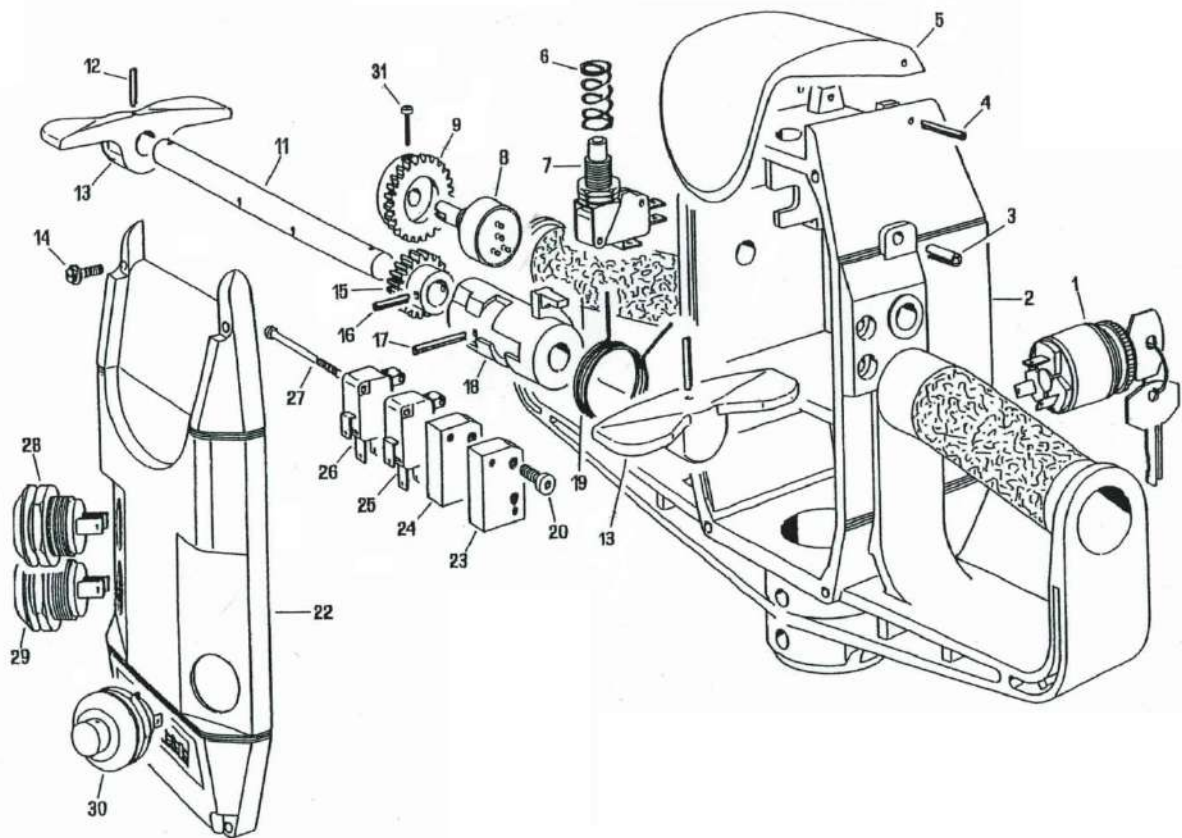
Item	Código	Descrição	Qtd.
1	009516249	Tampa Lateral	1
2	009516165	Pino Trava	1
3	008700109	Mola	1
4	009516166	Alavanca do Pino Trava	1

UNIDADE HIDRÁULICA



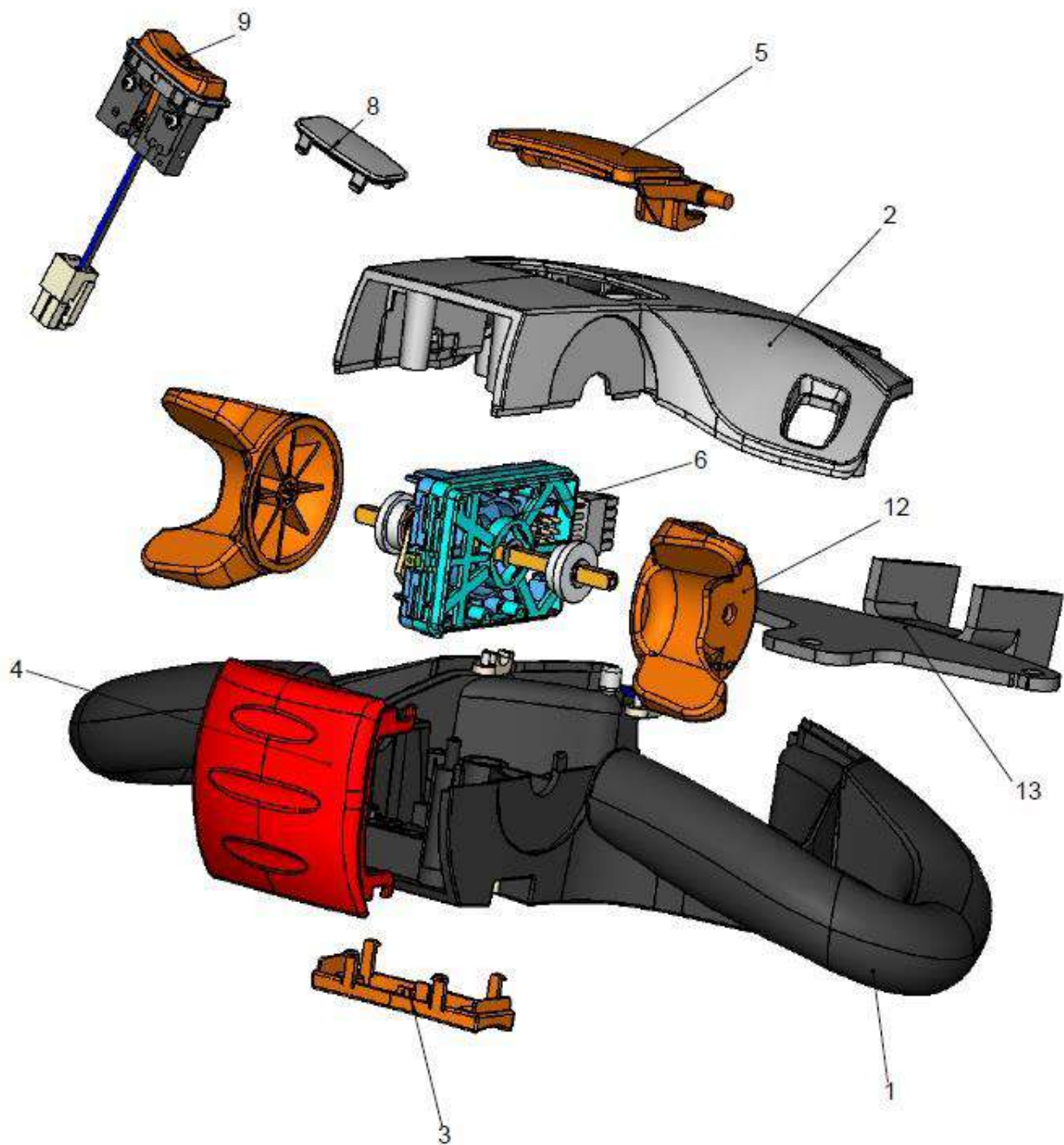
Item	Código	Descrição	Qty.
1	009940101	Motor Elétrico	1
2	CP01	Acoplamento	1
3	XO5C	Bloco Central	1
4	009850347	Válvula de Fluxo F10	1
5	009850261	Válvula Direcional - SC21DN	1
6	300508	Válvula de Retenção	1
7	RV300507	Reguladora de Pressão	1
8	007403015	Bomba de Engrenagem GO48 4,8CC	1
9	SF-03	Filtro de Sucção	1
10	XSLE	Bocal do Reservatório	1
	009850309	Contator 24V	1

TIMÃO



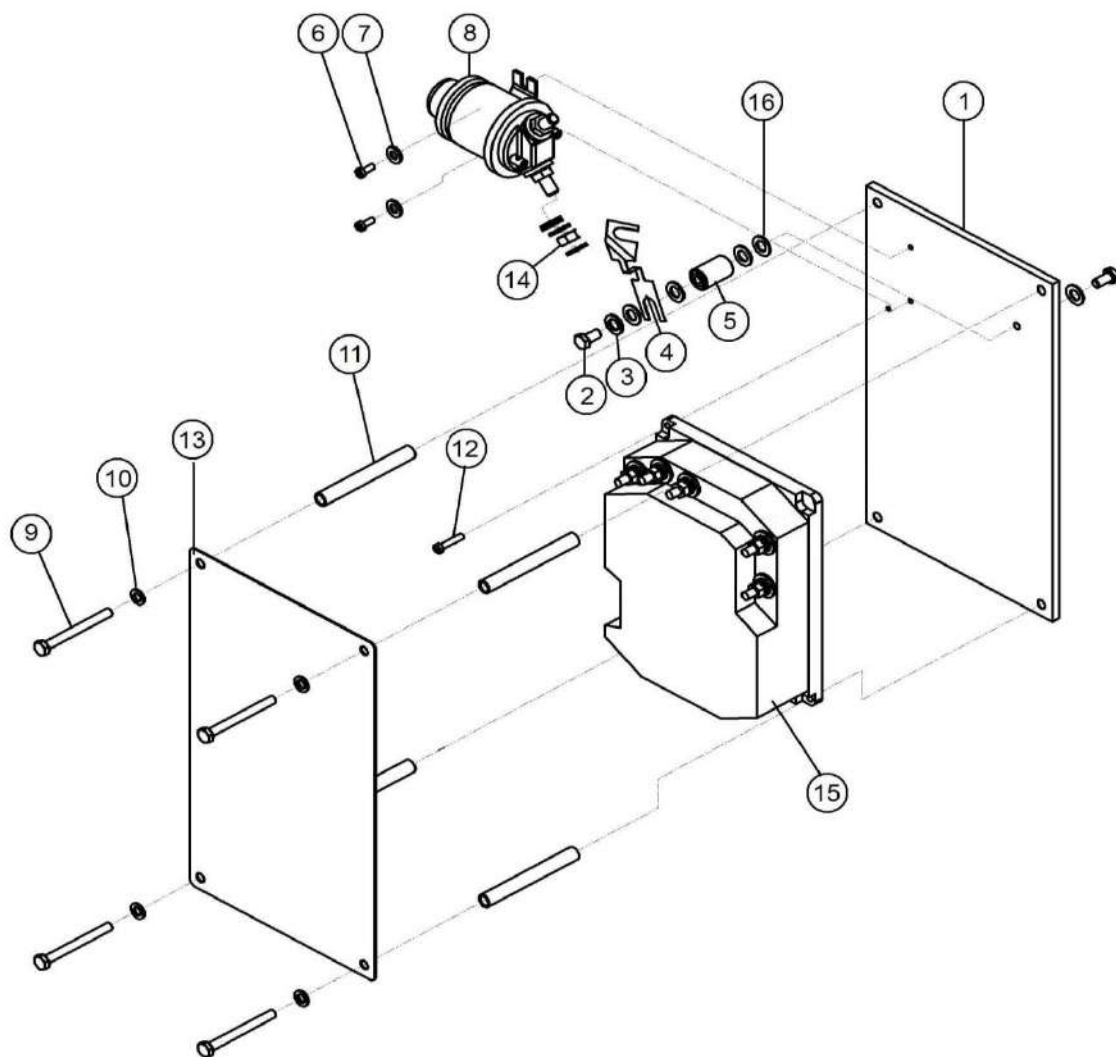
Item	Código	Descrição	Qtd	Item	Código	Descrição	Qtd.
1	009908110	Chave de Ignição	1	16		Pino Elástico	1
2	009908153	Corpo do Timão	1	17		Pino Elástico	1
3		Pino Elástico	1	18	009920024	Engren. acionadora Micros	1
4		Pino Elástico	1	19	008702013	Mola do Acionador	1
5	009920012	Botão de Emergência	1	20			
6	008702014	Mola do Botão Anti - Esmagamento	1	21			
7	009919069	Microrutor	1	22	009908155	Tampa do Timão	1
8	009927002	Potenciômetro 5+5K	1	23	009919068	Encosto do Micro	1
9	009920013	Engrenagem	1	24	009919068	Encosto do Micro	1
10				25	009919069	Microrutor	1
11	009908154	Eixo	1	26	009919069	Microrutor	1
12		Pino Elástico	2	27		Parafuso	
13	009920014	Borboleta de Acionamento	2	28/29	009908121	Botão Sobe / Desce	2
14		Parafuso		30	009903103	Botão da Buzina	1
15	009920015	Engrenagem	1	31		Parafuso	
					008130225	Adesivo Sobe e Desce	1

TIMÃO V2



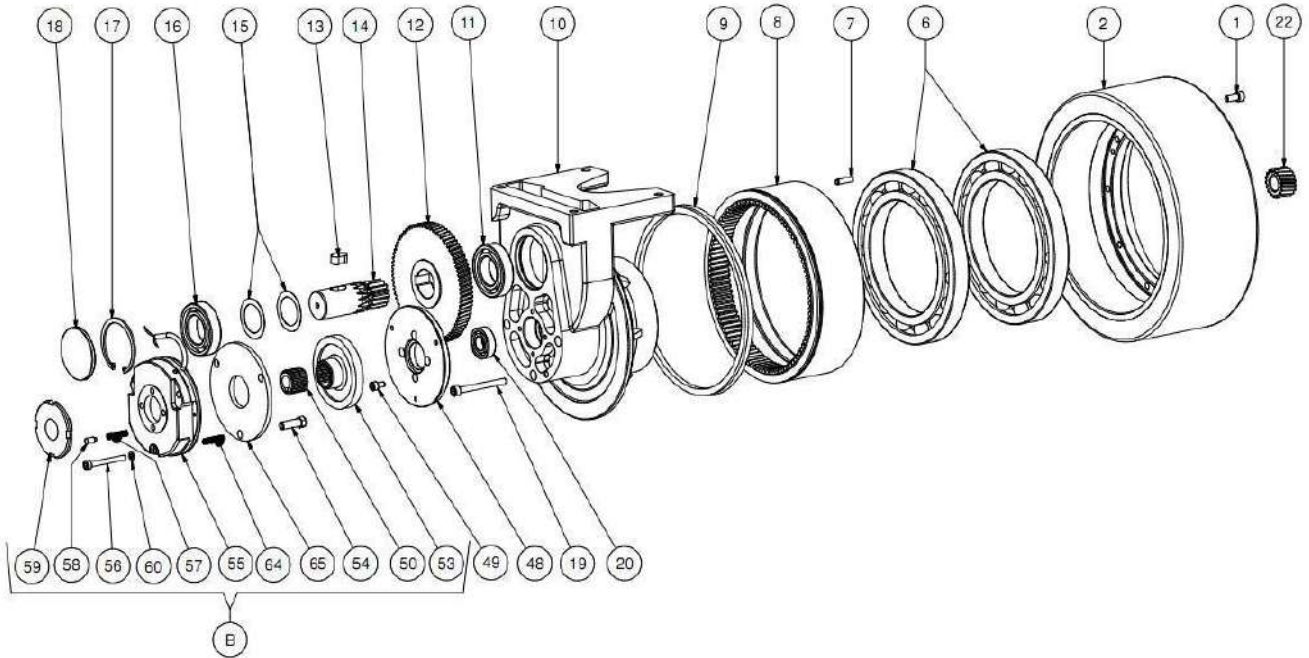
Item	Código	Descrição	Qtd.	Item	Código	Descrição	Qtd.
1	009920060	Corpo do Timão	1	6	009920068	Conj. Acionador CPL	1
2	009920061	Tampa do Timão	1	8	009920077	Tampão	1
3	009920082	Botão Função Tartaruga (Opcional)	1	9	009920078	Botão Sobe e Desce	1
4	009920064	Botão de Emergência	1	12	009920076	Borboleta de Acionamento	2
5	009920062	Botão da Buzina	1	13		Item do Braço do Timão	
	009001032	Paraf. C/C M5 x 30	2		009001029	Paraf. C/C M5 x 55	2

PAINEL ELÉTRICO



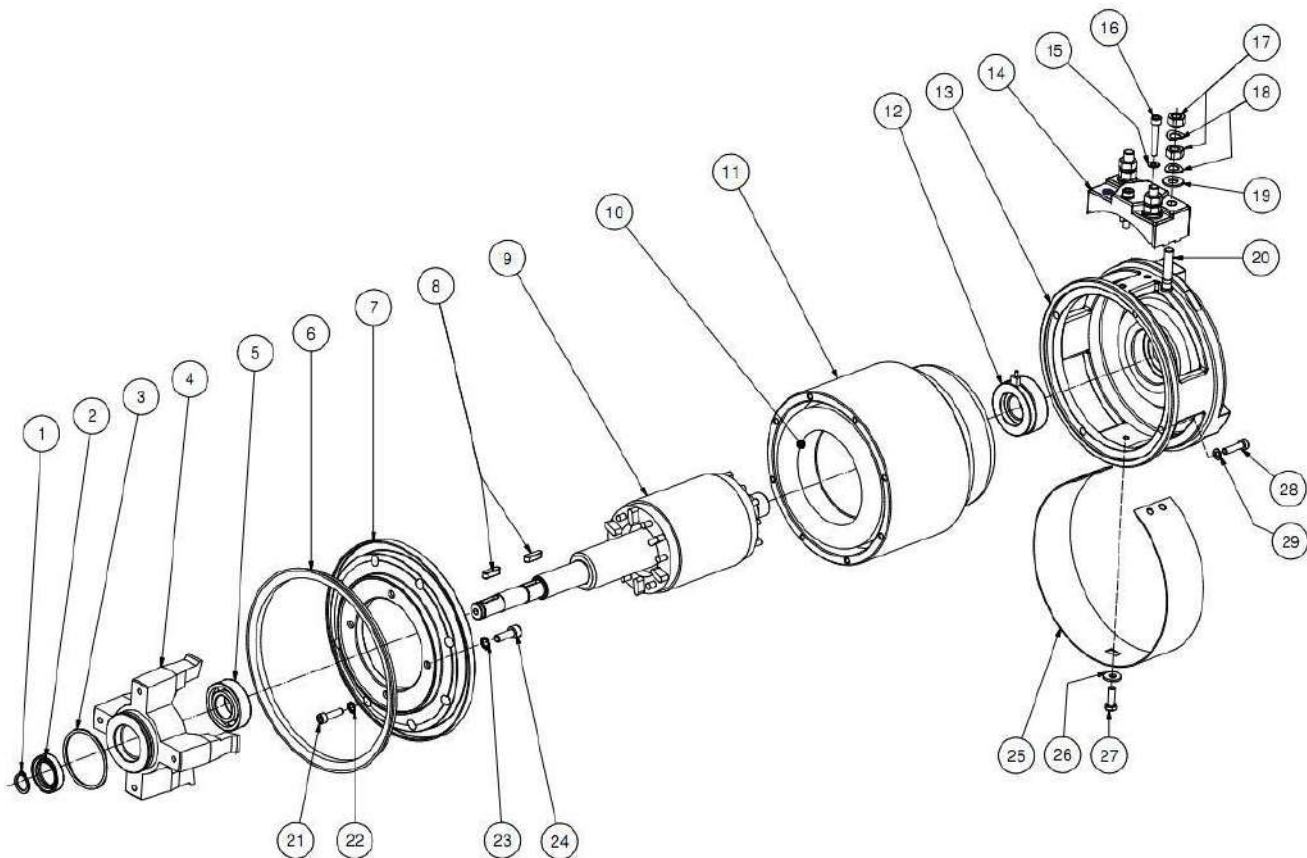
Item	Código	Descrição	Qty.
1	009516263	Base do Pannel Elétrico até 05/08/2015	1
1	009503097	Base do Pannel Elétrico a partir de 06/08/2015	1
2	009070225	Parafuso	2
3	007103517	Arruela	1
4	009916043	Fusível	1
5	009918119	Isolador	1
6	009040610	Parafuso	2
7	007106273	Arruela	2
8	009850309	Contator	1
9	009070070	Parafuso Utilizado até 05/08/2015	4
10	007103517	Arruela Utilizado até 05/08/2015	4
11	009503096	Bucha Utilizado até 05/08/2015	4
12	009040610	Parafuso	1
13	009503098	Cobertura do Pannel Elétrico Utilizado até 05/08/2015	1
14	009102097	Porca	4
15	009908078	Controlador de Velocidade	1
16	007105579	Arruela	4

CONJUNTO MOTOR TRACIONÁRIO



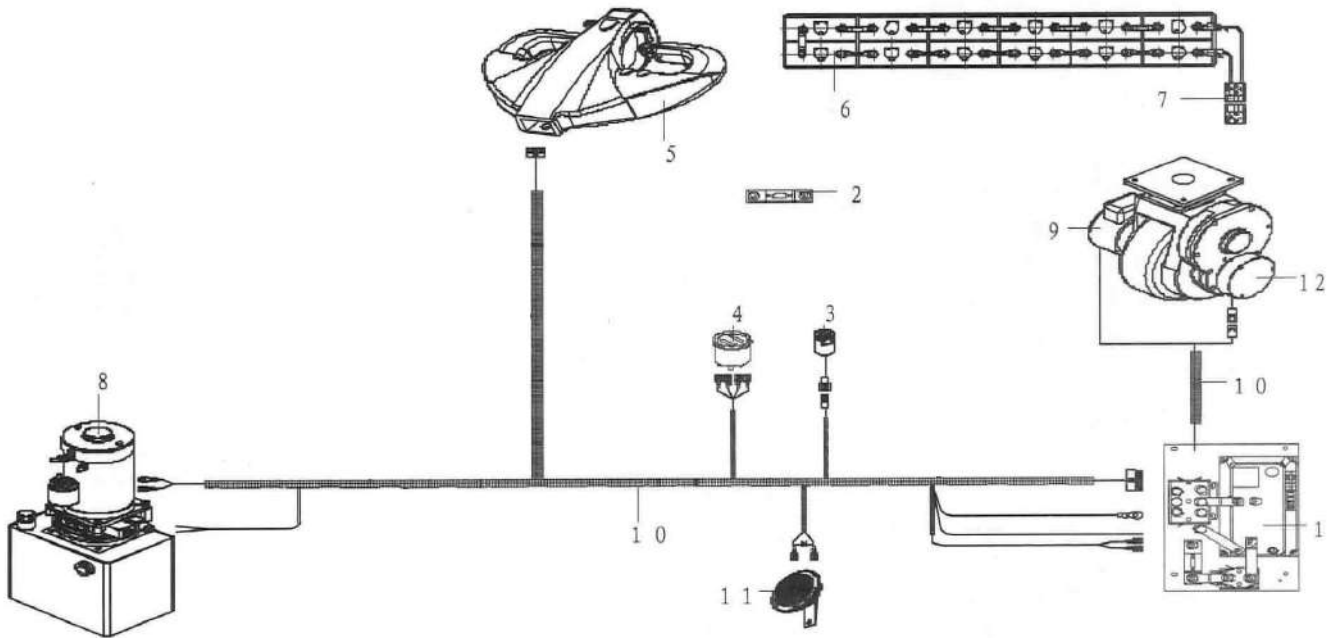
Item	Código	Descrição	Qtd.	Item	Código	Descrição	Qtd.
1	009005287	Parafuso M6	10	20	009700350	Rolamento 6002	1
2	009723854	Roda Tracionária	1	22	008100231	Engr. Z=18 do Eixo do Motor	1
6	009700390	Rolamento 16024	2	48		Disco do Freio	1
7	009200003	Pino	2	49	009001001	Parafuso M5	4
8	007709801	Coroa	1	50		Cubo	1
9	009620001	Anel V'Ring - VL190	1	53		Disco do Freio	1
10		Estrutura	1	54		Parafuso de Ajuste	3
11	009700337	Rolamento 6006	1	55	009920009	Bobina Elétrica do Freio	1
12	008100230	Engrenagem Z=80	1	56	009001028	Parafuso M5	3
13	008100500	Chaveta 10x8x18	1	57		Mola	4
14	007709804	Pinhão Z=14	1	58		Pino	4
15	007103005	Espaçador ø30x42	1	59		Porca de Aperto	1
16	009700377	Rolamento 6006	1	60	007106267	Arruela ø5	3
17	006900051	Anel Elástico I-55	1	64		Mola	3
18	009800000	Tampa ø55x4	1	65	008230001	Flange do Freio	1
19	009005334	Parafuso M6	3				
				B	009907000	CONJ FREIO CPL	

CONJUNTO MOTOR TRACIONÁRIO (009940097)



Item	Código	Descrição	Qtd.	Item	Código	Descrição	Qtd.
1		Anel Elástico	1	15		Arruela	2
2		Retentor	1	16		Parafuso	2
3		Anel O'Ring	1	17		Porca	6
4		Flange	1	18		Arruela	6
5		Rolamento	1	19		Arruela	3
6		Anel V'Ring	1	20		Terminal	3
7		Flange do Motor	1	21		Parafuso	8
8		Chaveta	2	22		Arruela	8
9	009760102	Rotor	1	23		Arruela	4
10	009760103	Estator AC	1	24		Parafuso	4
11	009760099	Carcaca do motor AM114	1	25		Cobertura de Proteção	1
12	009908109	Encoder	1	26		Arruela	1
13		Tampa da Porta Escova	1	27		Parafuso	1
14	009760101	Bloco do Terminal	1	28		Parafuso	4
				29		Arruela	4

DISPOSIÇÃO ELÉTRICA



Item	Código	Descrição	Qty.
1	009516261	Painel Elétrico	1
2	009916043	Fusível	1
3	009908203	Chave	1
4	009908091	Horímetro	1
5	009920053	Timão	1
6	BAT032, BAT033	Bateria	1
7	009934025	Tomada	1
8	007708633	Unidade Hidráulica	1
9	009940073	Motor Tracionario	1
10	009908108	Cabeamento do Encoder	1
	009908134	Cabeamento do Timão V1	1
	009908137	Cabeamento do Timão V2	1
	009934126	Cabeamento CPL de Potencia	1
	009934128	Cabeamento do Motor	1
	009908139	Cabeamento da Unidade Hidráulica	1
	009908138	Cabeamento do Porta Fusível Timão V2	1
11	009904029	Buzina	1
12	009907000	Freio Eletromagnético	1
	CAR003/024	Carregador 24V/50A	1

DIAGRAMA ELÉTRICO V1

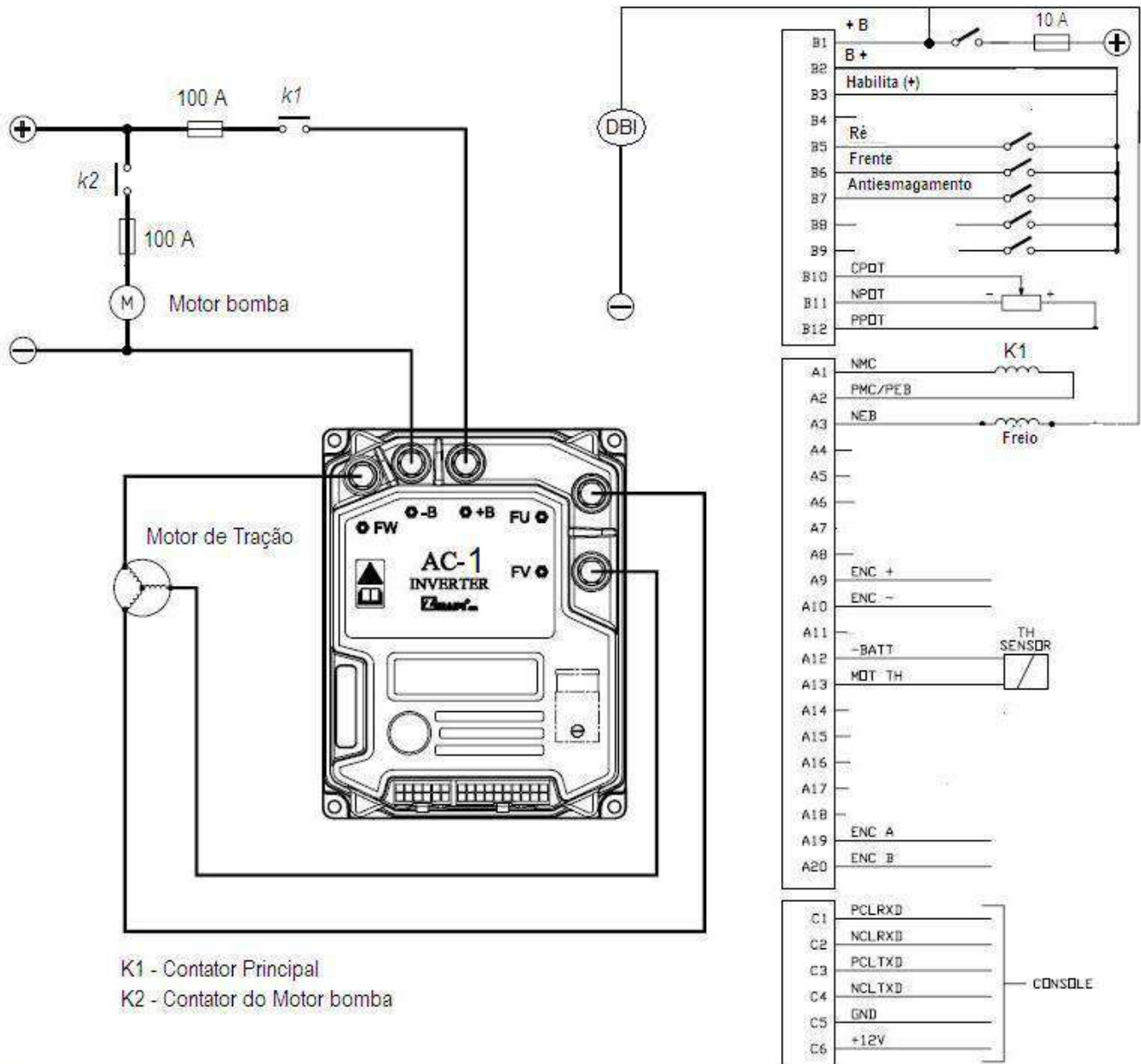
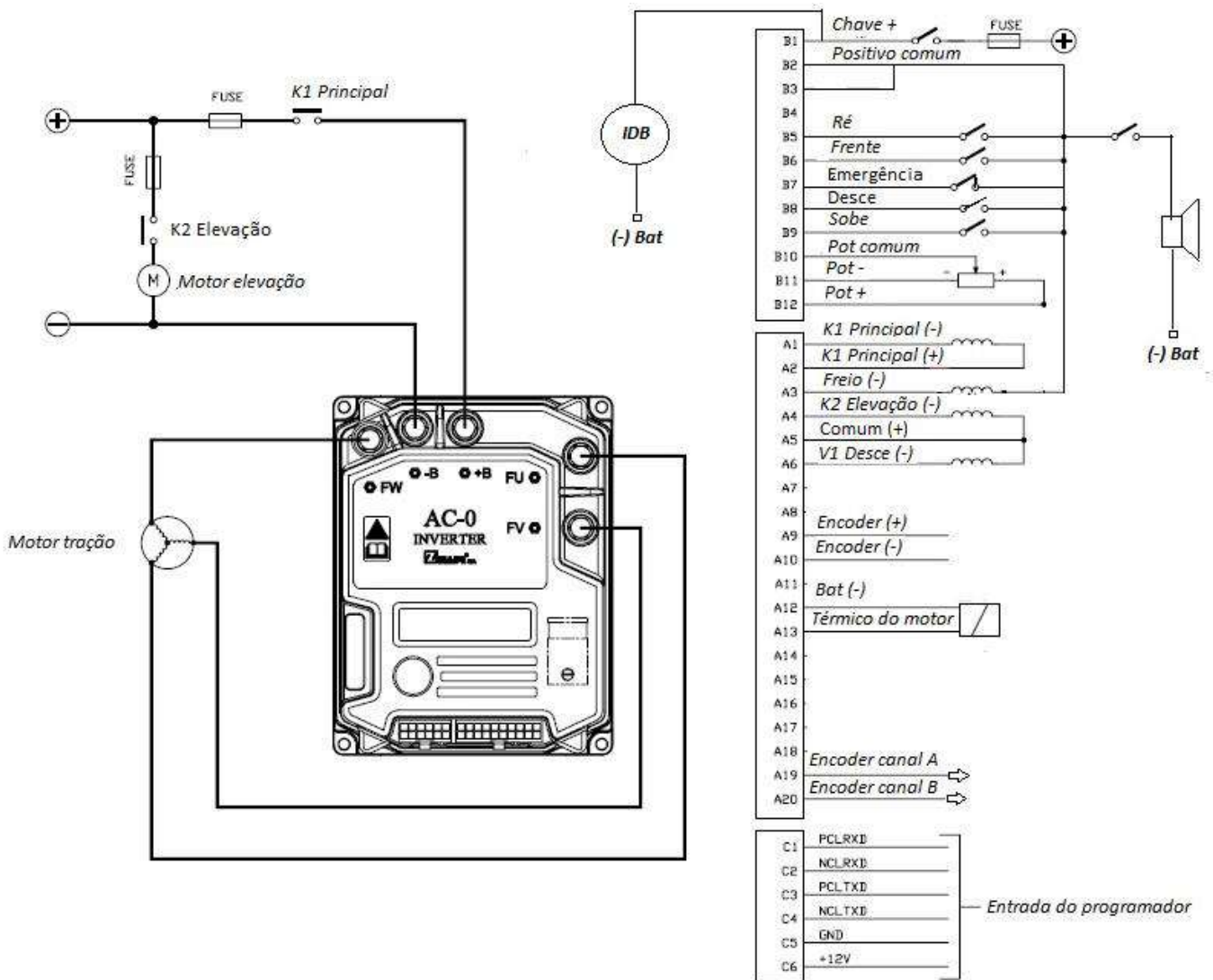


DIAGRAMA ELÉTRICO V2



TERMO DE GARANTIA

A sua Empilhadeira Tracionária modelo **ART 17** está coberta quanto a defeitos de fabricação por um período de 12 meses ou 1.200 horas (o que ocorrer primeiro), excetuando-se os caracterizados por uso indevido e desgaste normal.

Para comprovação do prazo de garantia, o cliente deverá encaminhar uma cópia da nota fiscal de venda para o e-mail assistenciatecnica@byg.com.br

Dentro do período de garantia estão previstas 02 revisões:

- 1ª com 350 horas - visita técnica sem ônus [1]
- 2ª com 700 horas – Despesas de locomoção do técnico por conta do cliente [1]

[1] Os custos de transporte do equipamento são de responsabilidade do cliente.

Atendimento em Garantia: Realizado no máximo em 72h

A garantia não cobre:

- Uso indevido, tal como: piso irregular, peso acima do permitido, uso indevido de comandos;
- Alterações realizadas no equipamento;
- Utilização de peças não originais;
- Colisões, choques, incêndios ou outros acidentes;
- Operação e manutenção realizadas por pessoal não autorizado;
- Expiração dos prazos de revisões previstas (qualquer tipo de violação no horímetro implicara no cancelamento da garantia);
- Problemas com a rede elétrica da empresa.
- Rompimento dos lacres em qualquer circunstâncias.

A Garantia da Bateria é de 24 meses, devendo-se contatar diretamente o fabricante da mesma.

Itens sujeitos a perda da garantia:

- Utilização de água não destilada;
- Umidade;
- Problemas com a rede elétrica da empresa;
- Ciclo de carregamento inadequado;
- Falta da água.

Entrega Técnica e revisões:

A entrega técnica, bem como as revisões previstas dentro do prazo de garantia, serão realizadas pela rede de assistência técnica autorizada Byg, sem ônus para as áreas com cobertura. **(Verificar as cidades cobertas)**

Nas regiões sem cobertura, os custos com passagem aérea, locomoção e estadia, ocorrerão por conta do cliente.

Importante:

O transporte, que será de responsabilidade do cliente, deverá ser realizado com caminhão aberto, com corda, lona e piso adequado, em boas condições.

Não serão autorizadas coletas com caminhão baú, frigorífico, basculante ou qualquer outro que não se encaixe nas condições de segurança para carregamento.

NOTA FISCAL: _____

RESPONSÁVEL PELO RECEBIMENTO: _____

DATA DE ENTREGA: _____

TÉCNICO BYG: _____

HORIMETRO INICIAL: _____

Consulte-nos para indicação do serviço autorizado mais próximo.

MATRIZ

R. Vereador João Cardoso, 2 - Polvilho
07793-240 - Cajamar/SP

byg@byg.com.br | +55 (11) 3583-1312

FILIAL NORDESTE

R. Professor Bandeira, 120 - Iputinga
50731-250 - Recife/PE

filial.ne@byg.com.br | +55 (81) 3462-3452

WWW.BYG.COM.BR

