




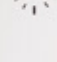


MESAS PANTOGRÁFICAS MANUAIS

BYG M 150 | BYG M 350
BYG M 500 | BYG M 1000

LINHA COMPACT

Ideal para:

-  Aplicações Leves
-  Ambientes Normais
-  Piso Bom a Regular
-  Turnos: Até 3

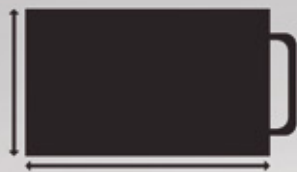


M 1000
Aço Carbono

Imagens Ilustrativas

+55 (11) 3583-1312
www.byg.com.br
BYG Transequip - Movimentando Cargas

150 a 1000 kg



Capacidade de Carga

- M 150 - 150 kg
- M 350 - 350 kg
- M 500 - 500 kg
- M 1000 - 1000 kg

Dimensão da Mesa

- M 150 - 700 x 450 x 35 mm
- M 350 - 910 x 500 x 52 mm
- M 500 - 815 x 500 x 50 mm
- M 1000 - 1016 x 515 x 60 mm

Elevação

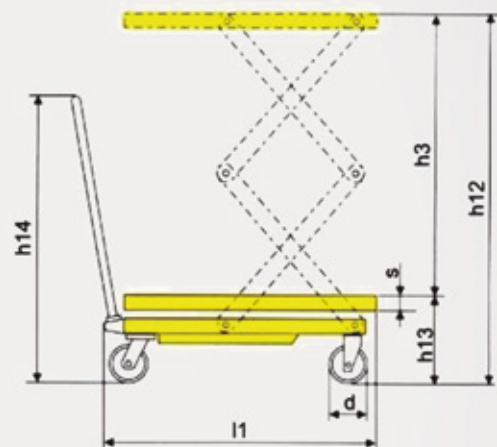
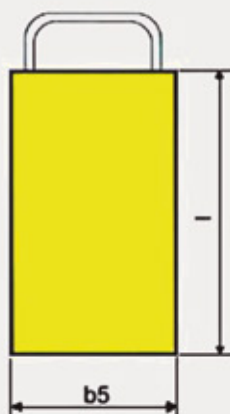
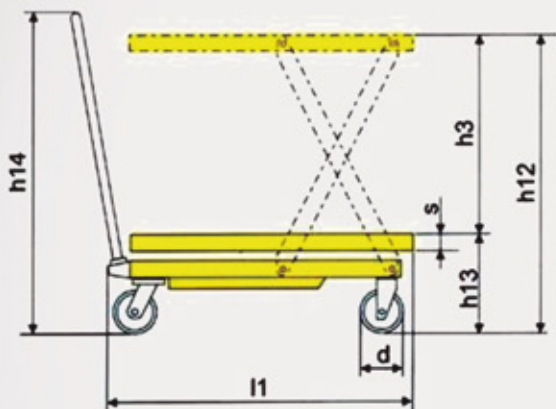
- M 150 - 740mm
- M 350 - 1300mm
- M 500 - 900mm
- M 1000 - 1000mm

Acabamento

Aço Carbono

Diferenciais das Mesas Pantográficas:

- Equipamento 100% reparável;
- Melhor ergonomia de trabalho;
- Facilidade no selecionamento de peças e armazenamento;
- Opcionais: Implemento de acessórios, como: Bases com roletes, Esferas transferidoras, Tampo com abas laterais.



BYG MESAS PANTOGRÁFICAS

Especificações Técnicas

Características		M 150	M 350	M 500	M 1000
Capacidade de carga		150 kg	350 kg	500 kg	1000 kg
Altura elevada	h12	740 mm	1300 mm	900 mm	1000 mm
Altura abaixada	h13	225 mm	350 mm	280 mm	380 mm
Dimensões da mesa	l x b5 x s	700 x 450 x 35 mm	910 x 500 x 50 mm	815 x 500 x 50 mm	1016 x 515 x 60 mm
Altura do braço (total)	h14	935 mm	970 mm	1000 mm	960 mm
Comprimento total	l1	770 mm	980 mm	942 mm	1170 mm
Dimensões da roda	d	Ø100 x 30 mm	Ø127 x 35 mm	Ø127 x 35 mm	Ø150 x 40 mm
Peso do equipamento		44 kg	105 kg	85 kg	115 kg
Numero de ciclos do pedal (até a elevação máxima)		~ 25	~ 60	~ 45	~ 55
Pantógrafo		Simplex	Duplo	Simplex	Simplex

Especificações técnicas sujeitas a mudanças sem aviso prévio.
Junho/2015 - Rev. 0



+55 (11) 3583-1312
www.byg.com.br
BYG Transequip - Movimentando Cargas