

# BYG RH 3000



**BYG TRANSEQUIP**

## TERMO DE GARANTIA BYG RH 3000

A garantia deste equipamento consta de 360 (Trezentos e Sessenta) dias, a unidade hidráulica e 90 (Noventa) dias a estrutural, a contar da data de entrega do mesmo.

Entende-se por esta garantia, a reposição ou recuperação gratuita de peças que apresentarem defeito de fabricação (salvo manuseio indevido ou alterações feitas por terceiros), após devidamente constatado por nosso departamento técnico.

As despesas de transportes ou eventual visita de nosso técnico, ocorrerão por conta do cliente.

Nota Fiscal: \_\_\_\_\_

Responsável: \_\_\_\_\_

Data: \_\_\_\_\_

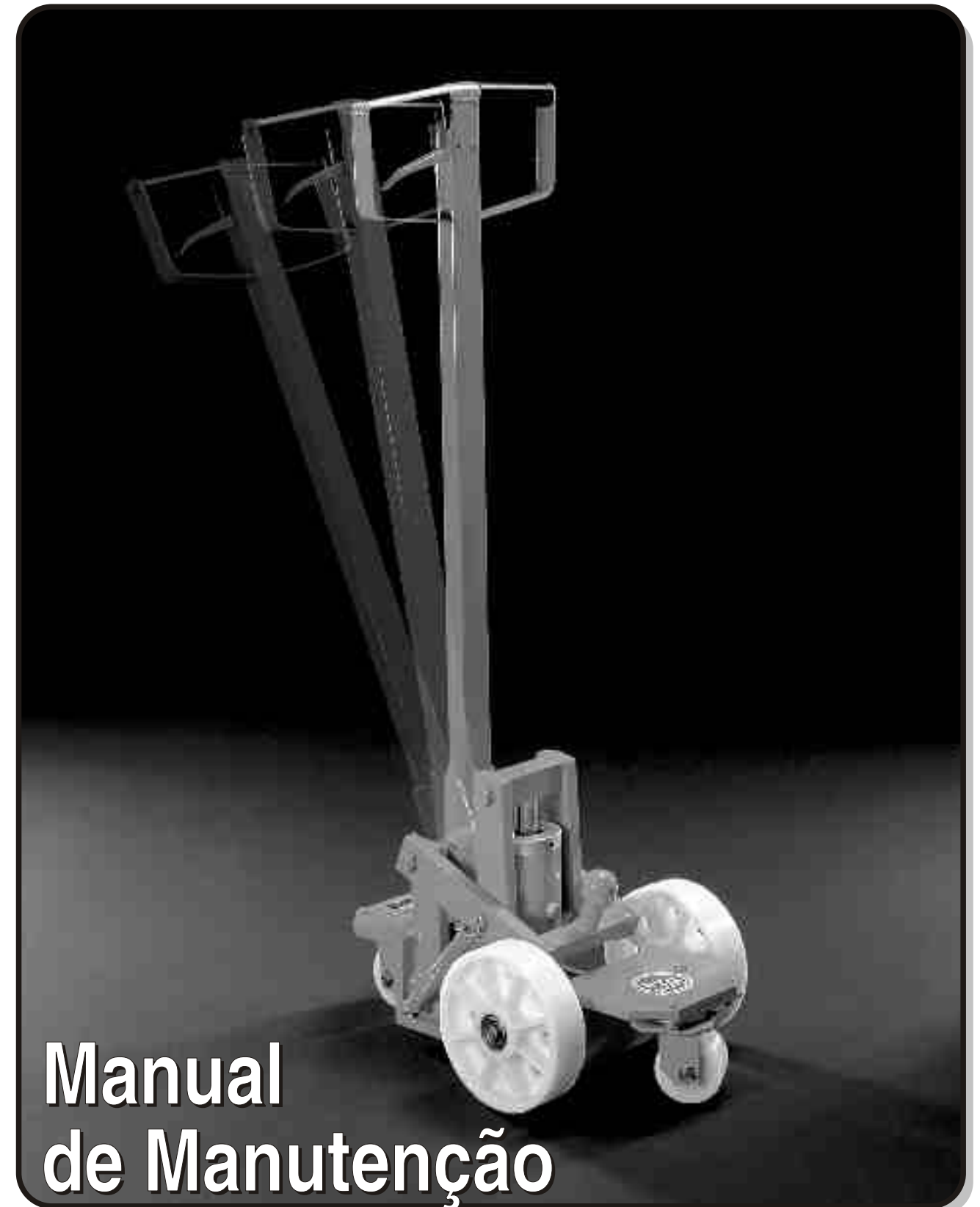
BYG TRANSEQUIP IND. E COM. DE EMPILHADEIRAS LTDA.



**BYG TRANSEQUIP IND. E COM. DE EMPILHADEIRAS LTDA.**

**Escritório e Fábrica**

Rua Vereador João Cardoso, 02 • Bairro Polvilho • Cajamar • SP • km 29, Via Anhanguera  
CEP 07770-000 • Fone e Fax: (11) 4448-1312 • www.byg.com.br • e-mail: byg@byg.com.br



## Manual de Manutenção

01/2003

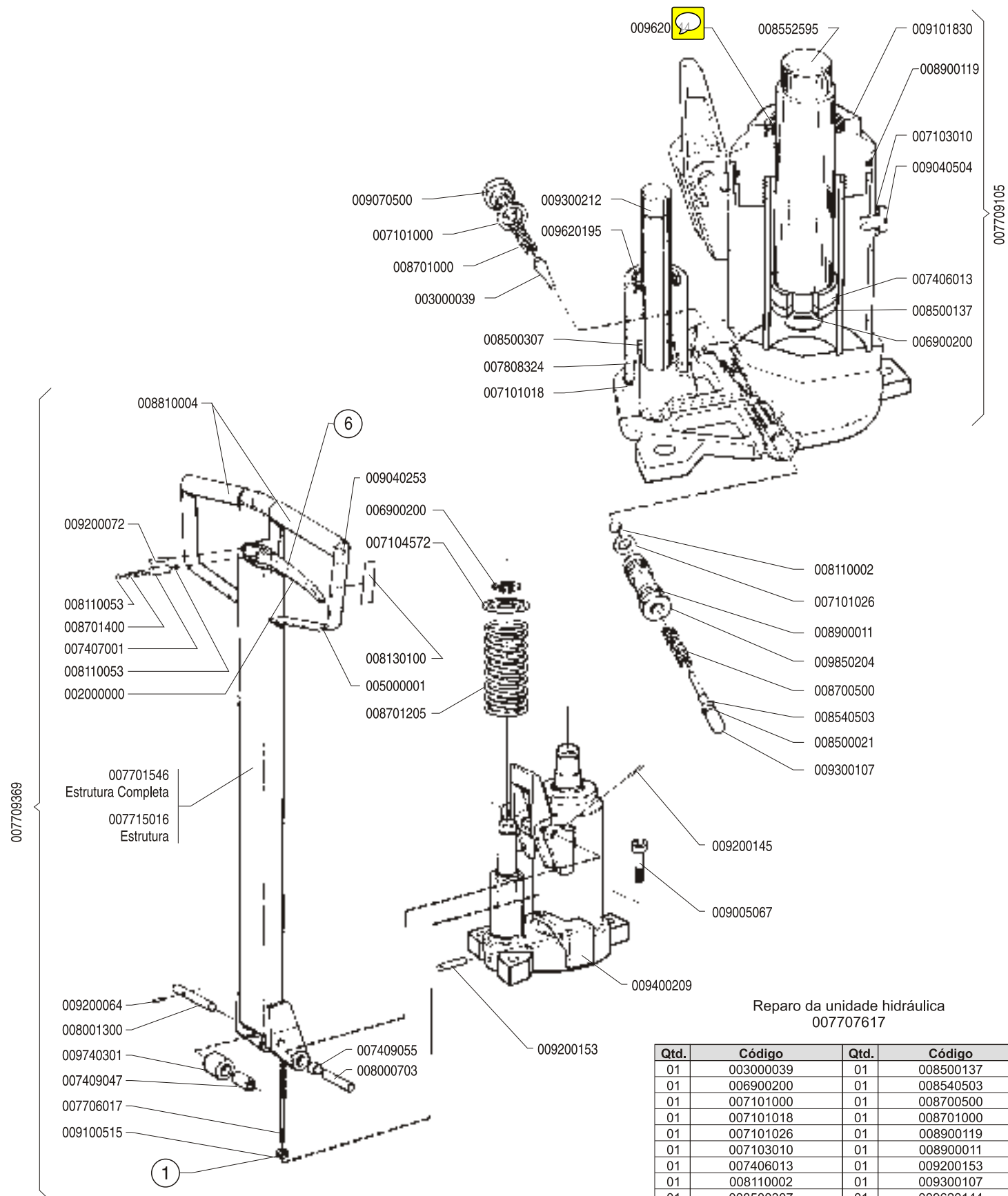
LUART

# CONJUNTO UNIDADE HIDRÁULICA

Este manual ajudará você a familiarizar-se com o seu reboque hidráulico "BYG". Facilitará também, possíveis manutenções periódicas. Recomendamos uma atenção toda especial para utilização do equipamento, antes mesmo do seu funcionamento.

Nós sabemos que você tem habilidade para manuseá-lo e esperamos que o faça com máximo cuidado.

Por esta razão, tomamos a liberdade de sugerir algumas técnicas de manutenção e seu uso apropriado.



Reparo da unidade hidráulica  
007707617

Qtd.	Código	Qtd.	Código
01	003000039	01	008500137
01	006900200	01	008540503
01	007101000	01	008700500
01	007101018	01	008701000
01	007101026	01	008900119
01	007103010	01	008900011
01	007406013	01	009200153
01	008110002	01	009300107
01	008500307	01	009620144
01	008500021	01	009620195

## ÍNDICE

Manutenção Preventiva	3
Como pedir Peças de Reposição	3
Lubrificação	4
Soluções para pequenos problemas	4
Conjunto Montagem da Estrutura	5
Conjunto Unidade Hidráulica	6

### MANUTENÇÃO PREVENTIVA

Uma simples limpeza periódica, lubrificação, troca de óleo, ajuste e reposição das peças gastas, ajudarão a reduzir os custos de manutenção, assegurando a continuidade de operação sem interrupção.

### COMO PEDIR PEÇAS DE REPOSIÇÃO

Para maior facilidade e rapidez na entrega, especificar no pedido as seguintes informações:  
Modelo da máquina,  
Número da máquina,  
Número da peça (ver desenhos),  
Quantidade de peças necessárias,  
Local para entrega.

Obs.: A BYG TRANSEQUIP se reserva ao direito de efetuar alterações em seus produtos sem prévio aviso.

## LUBRIFICAÇÃO

Condições normais de operação		Operação contínua em temperaturas extremamente baixas (-15° C e abaixo)	
BP:	Energol HL 65	BP:	Energol HL 65
ESSO:	Óleo hidráulico	ESSO:	Óleo hidráulico H
GULF:	Óleo hidráulico E	GULF:	Óleo hidráulico C
MOBIL:	DTE 23	MOBIL:	DTE 23
SHELL:	Óleo Tellus 32	SHELL:	Óleo Tellus 32
TEXACO:	Rando HD 32	TEXACO:	Rando HD 32
Quantidade de óleo: 0,250 l			

A quantidade de óleo deve ser tal, que esteja em nível com o parafuso de controle de fluxo, quando os garfos estiverem abaixados.

O seu reboque pode apresentar pequenos problemas que você mesmo pode resolver, seguindo as instruções abaixo. Caso o problema persista, contate o nosso Departamento Técnico.

## SOLUÇÕES PARA PEQUENOS PROBLEMAS

Defeito	Causa	Solução	Procedimento
Hidráulico não eleva até a altura máxima	Falta de óleo no sistema hidráulico	Completar o nível do óleo	1 - O reboque deverá estar em local plano e totalmente abaixada. Retirar o parafuso do reservatório e completar o óleo até a borda do furo.
Hidráulico não suporta a carga máxima	Mal ajuste da porca de regulagem (pág. 6 - nº1)	Ajuste	2 - Colocar a alavanca de acionamento (pág 6 - nº6) na posição neutra (Obs.: Na posição neutra, o equipamento não eleva e não abaixa). Descer a porca de regulagem até o fim do parafuso; nesta posição, se o braço for acionado, o hidráulico começa a subir, o que não deve ocorrer. Você deve subir gradativamente a porca de regulagem e testando o hidráulico, até que ele pare de subir na posição neutra.
Hidráulico se eleva lentamente	Ar no sistema hidráulico	Retirar o ar do sistema	3 - Colocar o acionador (pág. 6 - nº6) na posição de abaixamento. Manter o mesmo acionado e dar em média 15 bombadas. Obs.: Toda vez que o reservatório de óleo for aberto para que se complete o óleo ou for tombado para limpeza de rodas, lubrificação, lavagens, etc... entrará ar no sistema hidráulico.
Hidráulico se eleva lentamente	Mal ajuste da porca de regulagem (pág. 6 - nº1)	Ajuste	Vide procedimento nº 2
Hidráulico abaixa lentamente ou rapidamente	Mal ajuste da porca de regulagem (pág. 6 - nº1)	Ajuste	Vide procedimento nº 2
Hidráulico abaixa na posição neutra	Mal ajuste da porca de regulagem (pág. 6 - nº1)	Ajuste	Vide procedimento nº 2
Hidráulico eleva na posição neutra	Mal ajuste da porca de regulagem (pág. 6 - nº1)	Ajuste	Vide procedimento nº 2
Hidráulico não eleva	Falta de óleo	Completar o nível do óleo	Vide procedimento nº 1
Hidráulico não eleva	Mal ajuste da porca de regulagem (pág. 6 - nº1)	Ajuste	Vide procedimento nº 2

Nota: Quando revisar o sistema hidráulico, o máximo de limpeza deve ser observado. As peças desmontadas deverão ser cuidadosamente limpas e inspecionadas. Substitua sempre os anéis de vedação e as arruelas.

## ESTRUTURA

