

MANUAL DE MANUTENÇÃO

COMPACT L 516

EMPILHadeira MANUAL





Este manual ajudará você a familiarizar-se com a sua Empilhadeira Manual BYG.

Facilitará também, possíveis manutenções periódicas. Recomendamos uma atenção especial para utilização do equipamento, antes mesmo do seu funcionamento.

Nós sabemos que você tem habilidades para manuseá-lo e esperamos que o faça com máximo cuidado.

Por essa razão, tomamos a liberdade de sugerir algumas técnicas de manutenção e seu uso apropriado.

ÍNDICE

Manutenção Preventiva e Como Pedir Peças de Reposição	2
Dados Técnicos Principais e Óleos Hidráulicos	3
Soluções para Pequenos Problemas	4
Conjunto da Montagem da Estrutura	5
Conjunto do garfo de Elevação	6
Conjunto do Garfo Giratório	7
Conjunto do Braço	8
Conjunto do Pistão	9
Conjunto da Carretilha	10

MANUTENÇÃO PREVENTIVA

Uma simples limpeza periódica, lubrificação, troca de óleo, ajuste e reposição das peças gastas, ajudarão a reduzir os custos de manutenção, assegurando a continuidade de operação sem interrupção.

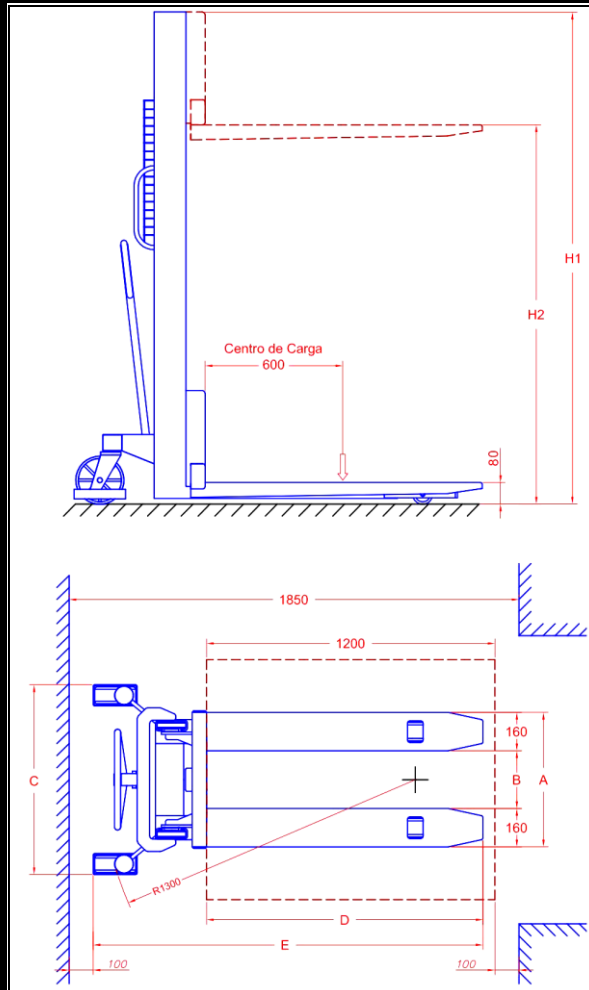
COMO PEDIR PEÇAS DE REPOSIÇÃO

Para maior facilidade e rapidez na entrega, especificar no pedido as seguintes informações:

- Modelo do Equipamento
- Número da Máquina
- Número da peça (ver desenho)
- Quantidade de peças necessária
- Local para entrega

Obs.: A BYG TRANSEQUIP reserva-se o direito de efetuar alterações em seus produtos sem prévio aviso.

DADOS TÉCNICOS PRINCIPAIS

	L 516		
	Capacidade	(kg)	500
	Peso	(kg)	200
	Centro de Carga	(mm)	600
	Altura do Mastro	H1 (mm)	2050
	Elevação Máxima	H2 (mm)	1600
	Elevação p/ Ciclo	(mm)	20
	Largura Externa do Garfo	A (mm)	560
	Largura Interna do Garfo	B (mm)	240
	Largura Total	C (mm)	790
	Comprimento Útil do Garfo	D (mm)	1150
	Comprimento Total	E (mm)	1600
	Roda Direcional	Nylon (mm)	Ø170 x 48
	Roda Dianteira	Nylon (mm)	Ø80 x 76
	Tipo de Tração		Manual
	Tipo de Elevação		Manual
	Freio de Estacionamento		Opcional
	Sistema de Elevação a Pedal		Opcional

Atenção

Embora a Empilhadeira Manual **BYG L 1016** seja um equipamento muito versátil, consulte-nos sobre alterações de dimensões de acordo com suas necessidades de uso.

ÓLEOS HIDRÁULICOS

ÓLEOS HIDRÁULICOS	
Operações Normais e Operação Contínua em Temperaturas Extremamente Baixas (ATÉ -25°C)	
<ul style="list-style-type: none"> ➤ ATLANTIC: AW 32 ➤ ESSO: NUTO H32 ➤ GULF: Óleo Hidráulico C 	<ul style="list-style-type: none"> ➤ MOBIL: DTE 24 ➤ SHELL: TELLUS 32 ➤ TEXACO: RANDO HD 32
Quantidade de Óleo: 1,200 ℓ	
Atenção: Não deixe a Empilhadeira sem operação dentro de refrigeradores, evitando assim o congelamento do Óleo Hidráulico e Lubrificantes.	

A Quantidade de óleo deve ser tal, que esteja em nível com o parafuso de controle de fluxo, quando os garfos estiverem abaixados.

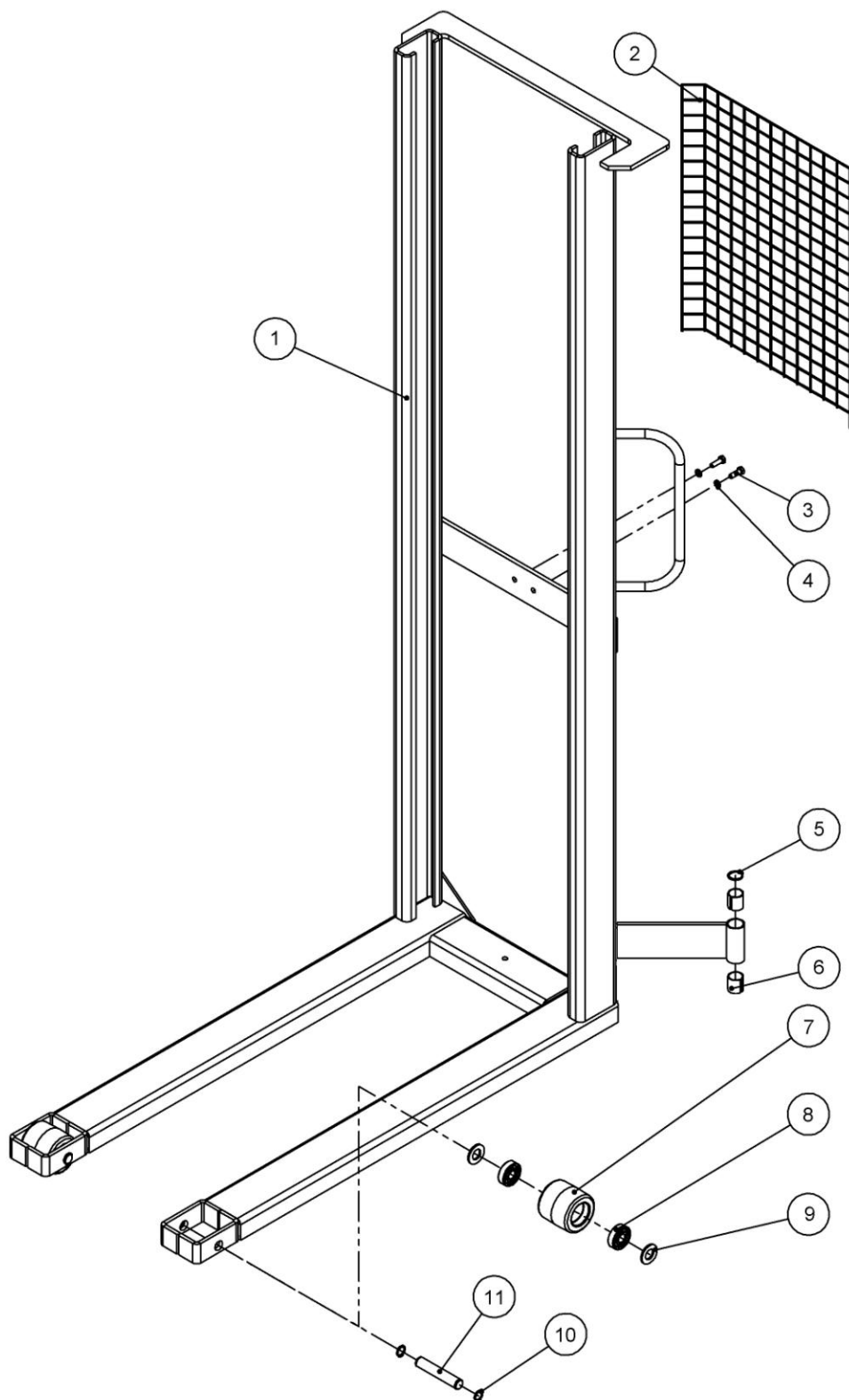
O seu transportador pode apresentar pequenos problemas que você mesmo pode resolver, seguindo as instruções dadas na página a seguir. Caso o problema persista, contate o nosso Departamento Técnico.

SOLUÇÕES PARA PEQUENOS PROBLEMAS

Defeito	Causa	Solução	Procedimento
Hidráulico não eleva até a altura máxima	Falta de óleo no sistema hidráulico	Completar o nível do óleo	1 – A Empilhadeira deverá estar em local plano e totalmente abaixado. Retirar o parafuso do reservatório e completar o óleo até a borda do furo.
Hidráulico não suporta a carga máxima	Mau ajuste da porca de regulagem (pág. 6 – nº 1)	Ajuste	2 – Colocar a alavanca de acionamento (pág. 6 – nº 6) na posição neutra (obs.: Na posição neutra, o equipamento não eleva e não abaixa). Descer a porca de regulagem até o fim do parafuso, nesta posição, se o braço for acionado, o hidráulico começa a subir, o que não deve ocorrer. Subir gradativamente a porca de regulagem e testando o hidráulico, até que pare de subir na posição neutra.
Hidráulico se eleva lentamente	Ar no sistema hidráulico	Retirar ar do sistema	4 – Colocar o acionador (pág. 6 – nº 6) na posição de abaixamento. Manter o mesmo acionado e bombear 15 vezes. Obs.: Toda vez que o reservatório de óleo for aberto ou tombado, entrará ar no sistema.
Hidráulico se eleva lentamente	Mau ajuste da porca de regulagem (pág. 8 – nº 11)	Ajuste	Vide procedimento nº 2
Hidráulico abaixa lentamente ou rapidamente	Mau ajuste da porca de regulagem (pág. 8 – nº 11)	Ajuste	Vide procedimento nº 2
Hidráulico eleva na posição neutra	Mau ajuste da porca de regulagem (pág. 8 – nº 11)	Ajuste	Vide procedimento nº 2
Hidráulico não eleva	Falta de óleo	Completar nível do óleo	Vide procedimento nº 1
Hidráulico não eleva	Mau ajuste da porca de regulagem (pág. 8 – nº 11)	Ajuste	Vide procedimento nº 2

Nota: Quando revisar o sistema hidráulico, o máximo de limpeza deve ser observado.
As peças desmontadas deverão ser cuidadosamente limpas e inspecionadas.
Substitua sempre os anéis e arruelas de vedação.

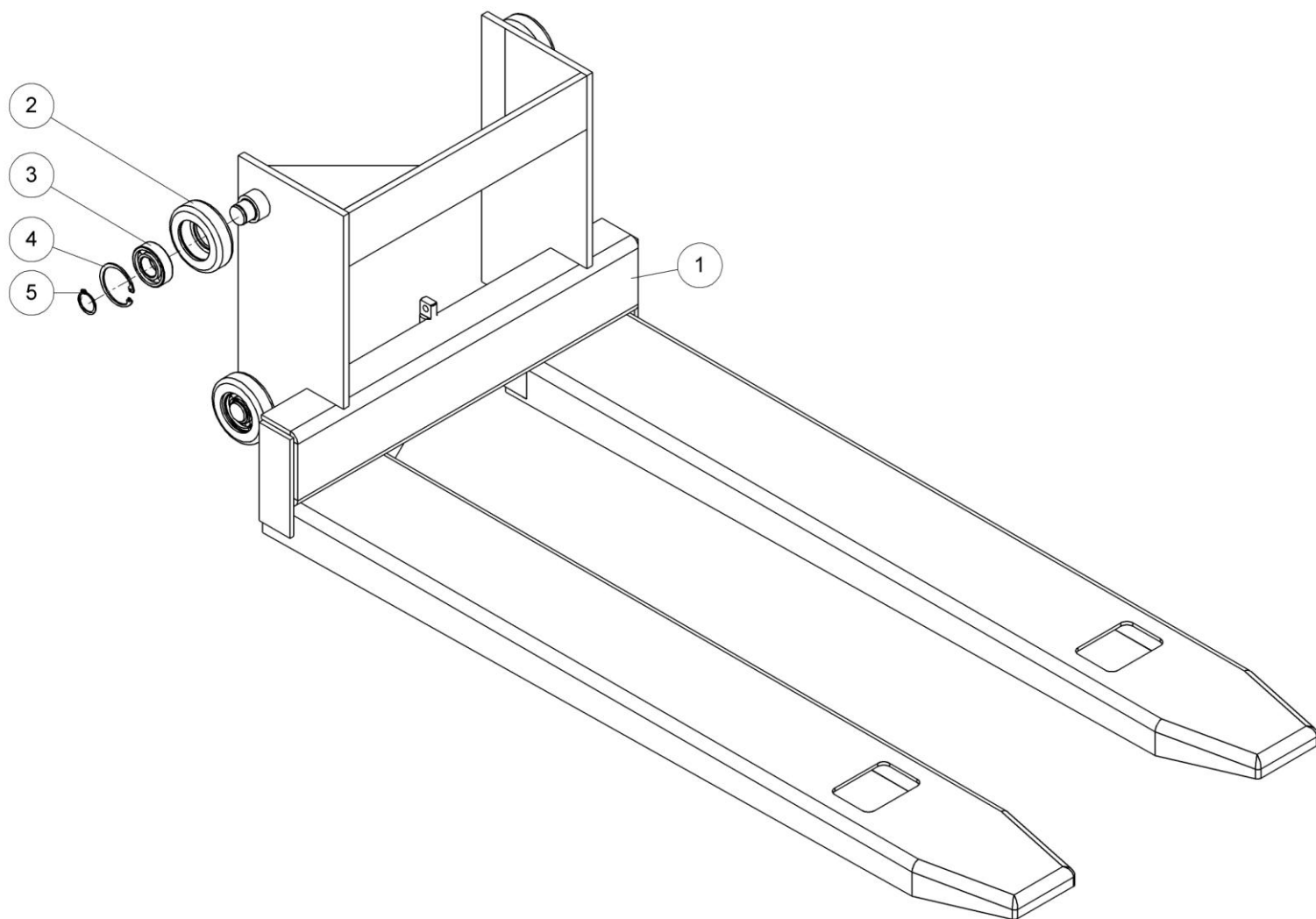
CONJUNTO DA MONTAGEM DA ESTRUTURA



Item	Código	Descrição	Qtd
1	009527150	Mastro Fixo	1
2	008510010	Grade de Proteção	1
3	009060505	Parafuso	2
4	007106291	Arruela	2
5	006900170	Anel Elástico	2
6	007409020	Bucha	4
7	009723292	Roda Dianteira	2

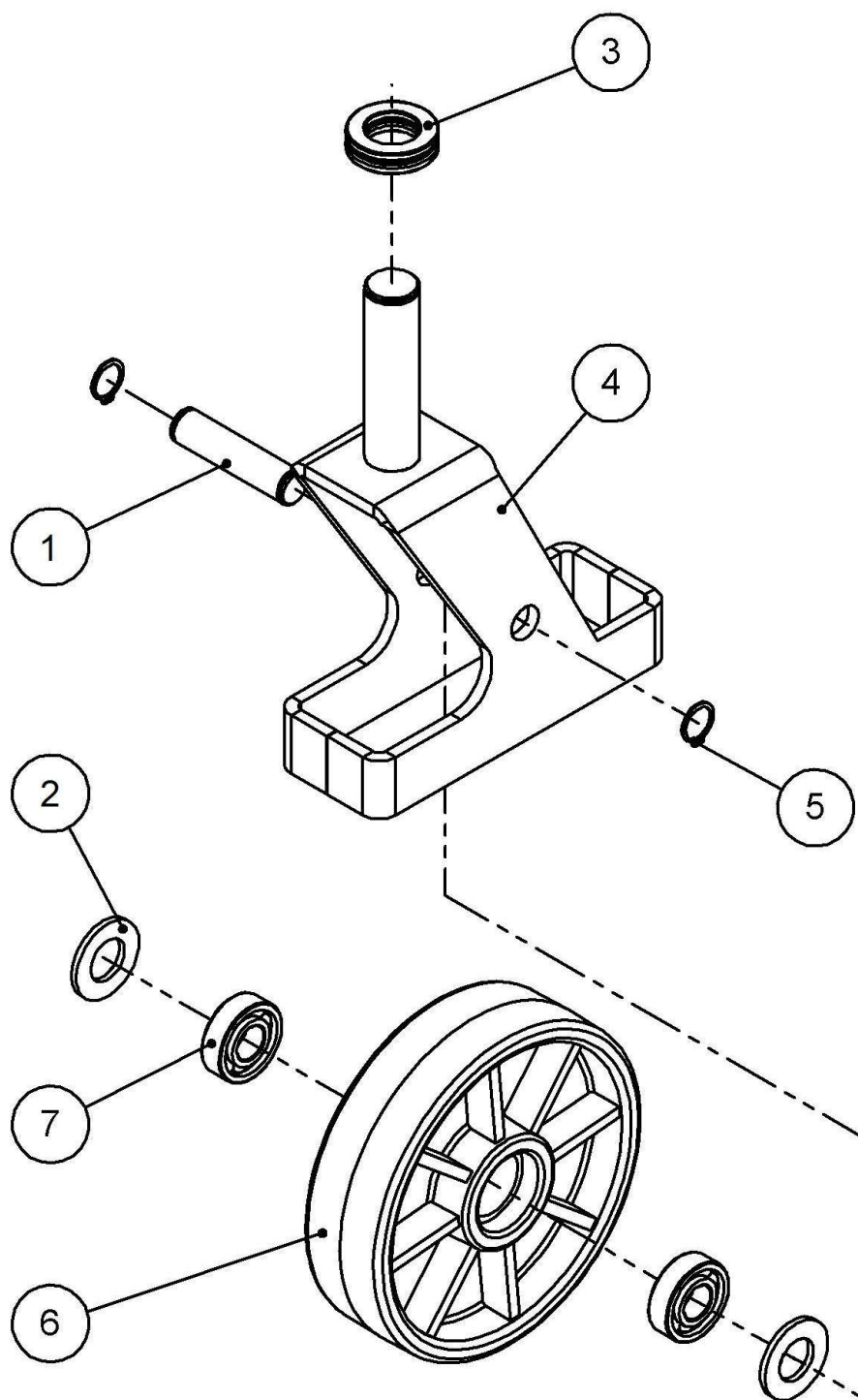
Item	Código	Descrição	Qtd
8	009700334	Rolamento	4
9	007105501	Arruela	8
10	006900200	Anel Elástico	4
11	009526997	Eixo da Roda Dianteira	2
12			
13			
14			

CONJUNTO DO GARFO DE ELEVAÇÃO



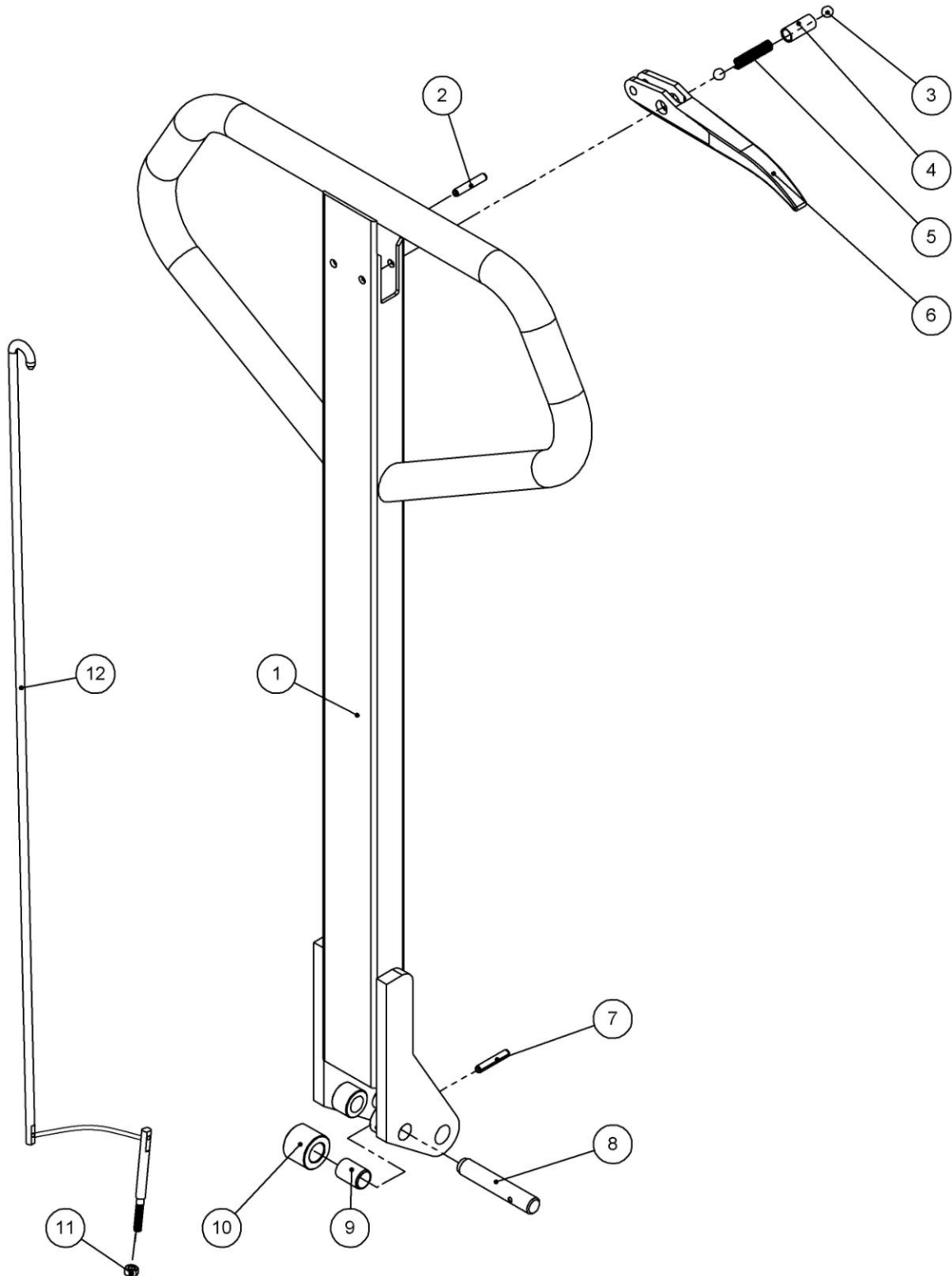
Item	Código	Descrição	Qtd
1	009526939	Garfo de Elevação	1
2	009730456	Roldana do Mastro	4
3	009700202	Rolamento	4
4	006900050	Anel Elástico	4
5	006900170	Anel Elástico	4

CONJUNTO DO GARFO GIRATÓRIO



Item	Código	Descrição	Qtd
1	009526976	Eixo da Roda Traseira	2
2	007105501	Arruela	4
3	009700180	Rolamento	2
4	009527026	Garfo Giratório	2
5	006900155	Anel Elástico	4
6	009723351	Roda Direcional	2
7	009700008	Rolamento	4

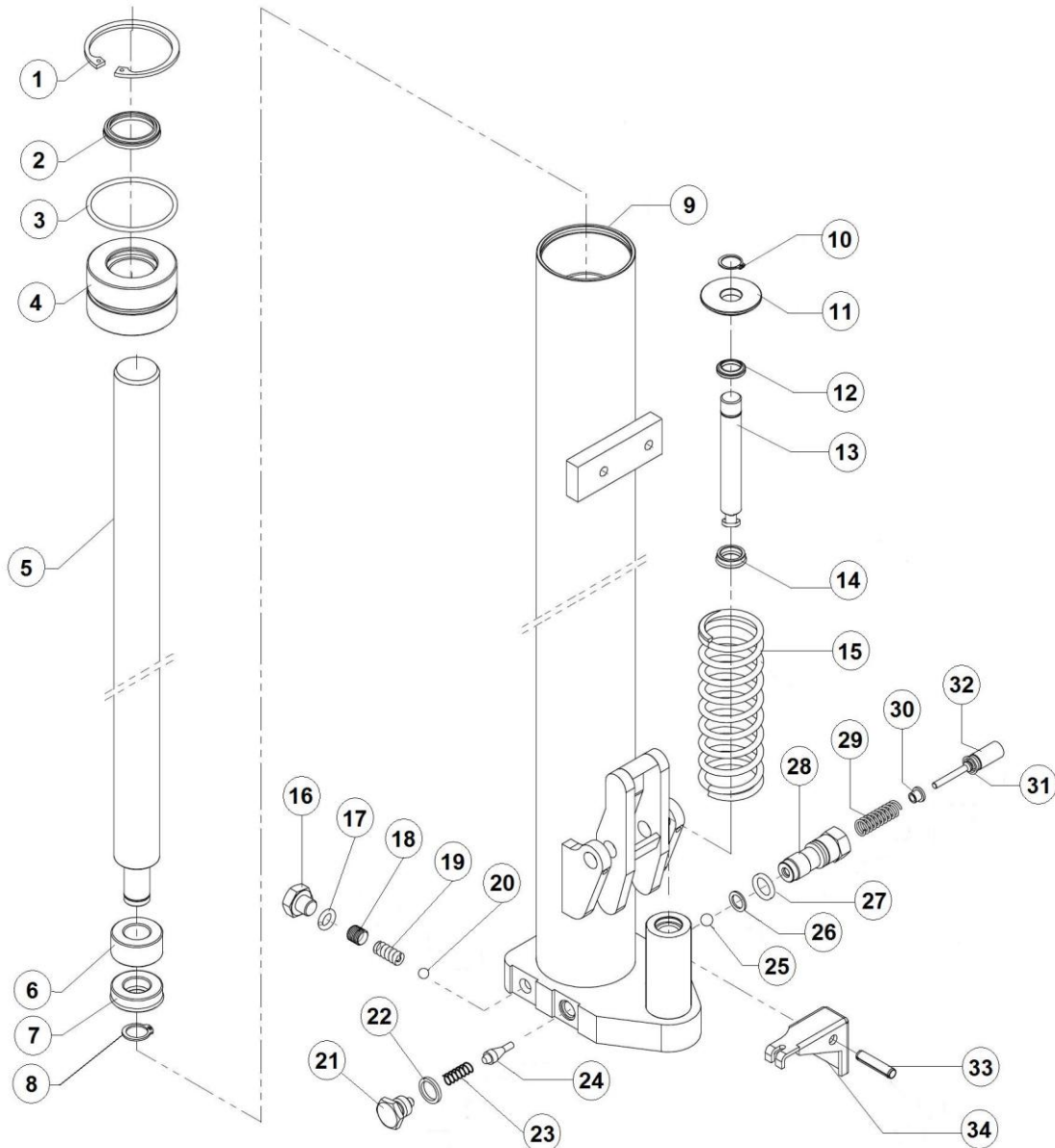
CONJUNTO DO BRAÇO



Item	Código	Descrição	Qtd
1	009526974	Braço	1
2	009200072	Pino Elástico	1
3	008110053	Esfera	2
4	007407001	Bucha de Ferro	1
5	008701400	Mola	1
6	002000000	Acionador	1

Item	Código	Descrição	Qtd
7	009200064	Pino Elástico	1
8	008001300	Eixo do Rolete	1
9	007409047	Bucha de Latão	1
10	009740301	Rolete	1
11	009100515	Porca	1
12	007706017	Haste do Acionador	1

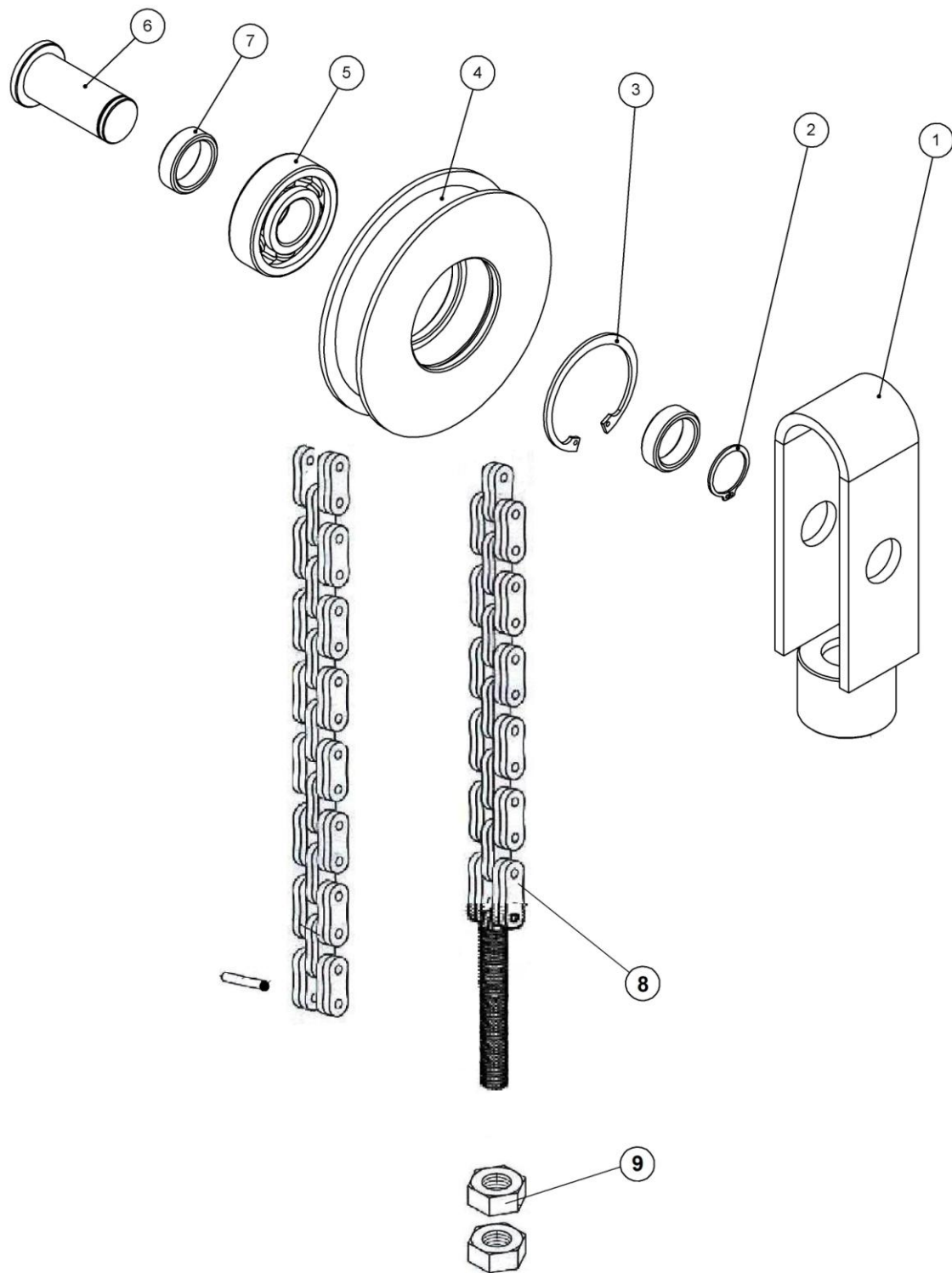
CONJUNTO DO PISTÃO



Item	Código	Descrição	Qty
1	006900147	Anel Elástico	1
2	009620160	Raspador	1
3	009200227	Anel O' Ring	1
4	008541000	Guia Superior	1
5	008552526	Haste do Pistão	1
6	007406013	Êmbolo	1
7	008500137	Gaxeta	1
8	006900200	Anel Elástico	2
9	007711521	Carcaça do Pistão	1
10	006900200	Anel Elástico	1
11	007104572	Arruela	1
12	009620195	Raspador	1
13	009300238	Pistão do Cilindro	1
14	008500074	Gaxeta	1
15	008701206	Mola	1
16	009040520	Parafuso	1
17	008900267	Anel O'Ring	1

Item	Código	Descrição	Qty
18	009012080	Parafuso	1
19	008702023	Mola	1
20	008110029	Esfera	1
21	009070543	Parafuso	1
22	007101000	Arruela	1
23	008701000	Mola	1
24	003000039	Agulha Cônica	1
25	008110002	Esfera	1
26	007101026	Arruela	1
27	008900011	Anel O' Ring	1
28	009850212	Válvula	1
29	008700500	Mola	1
30	008540503	Guia da Mola	1
31	008500021	Gaxeta	1
32	009300107	Pistãozinho	1
33	009200153	Pino Elástico	1
34	009400250	Pedal Acionador	1

CONJUNTO DA CARRETILHA



Item	Código	Descrição	Qtd
1	009503229	Suporte com Bucha da Roldana	1
2	006900170	Anel Elástico	1
3	006900146	Anel Elástico	1
4	009730020	Roldana	1
5	009700326	Roldana	1

Item	Código	Descrição	Qtd
6	009210094	Pino da Roldana	1
7	006800001	Espaçador da Roldana	2
8	007810328	Corrente Completa	1
9	009100701	Porca	2
10			



BYG TRANSEQUIP

TERMO DE GARANTIA

A garantia deste equipamento é de 6 (seis) meses a contar da data de entrega do mesmo.

Entende-se por essa garantia, a reposição ou recuperação gratuita de peças que apresentarem defeito de fabricação (salvo manuseio indevido ou alterações feitas por terceiros), após devidamente constatado por nosso departamento técnico.

As despesas de transporte ou eventuais visitas de nosso técnico, ocorrerão por conta do cliente.

BYG L 1016

Nota Fiscal: _____

Responsável: _____

Data: __ / __ / ____



BYG TRANSEQUIP IND. E COM. DE EMPILHADEIRAS LTDA.

Escritório e Fábrica

Rua Vereador João Cardoso,02 • Bairro Polvilho • Cajamar – SP • km 29, Via Anhanguera
CEP 07770-000 • Fone (11) 3583-1312 • Fax (11) 3583-1324 • www.byg.com.br • e-mail: byg@byg.com.br